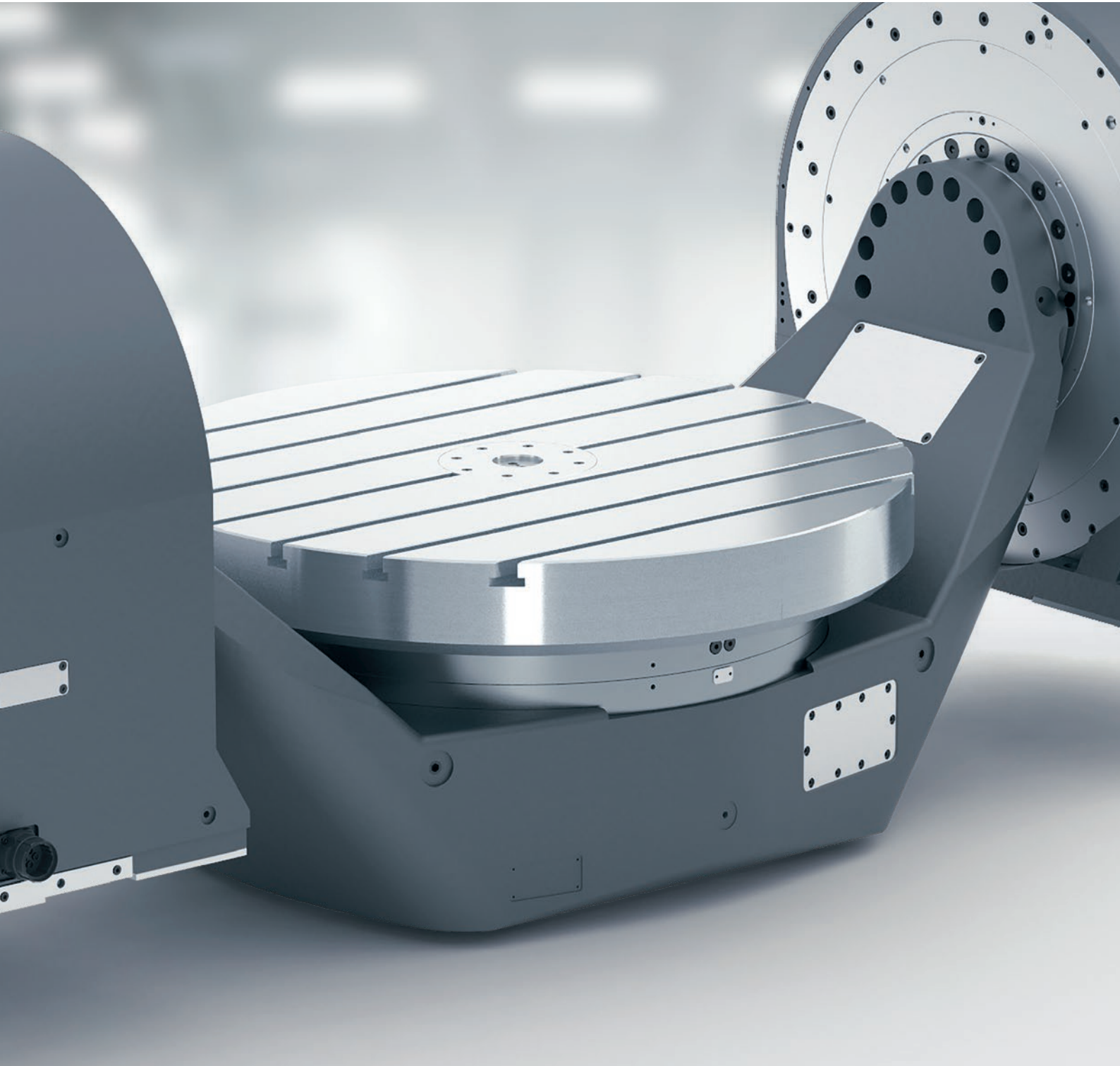


TABLELINE Rundachsen / Dreh-Schwenktische

Höchste Positioniergenauigkeit für präzise 5-Achs-Bearbeitung





Rundachsen und Dreh-Schwenktische mit KESSLER Motoren

Mit der KESSLER TABLE LINE sind Sie immer eine Umdrehung weiter

Zur KESSLER TABLE LINE zählen **Rundachsen und zweiachsige Dreh-Schwenktische**. Das darin angewandte KESSLER Know-how zeugt von höchster Qualität und innovativer Technik. Die Komponenten lassen sich individuell und modular konfigurieren. So können Sie das für Ihre Anwendung passende System zusammenstellen.

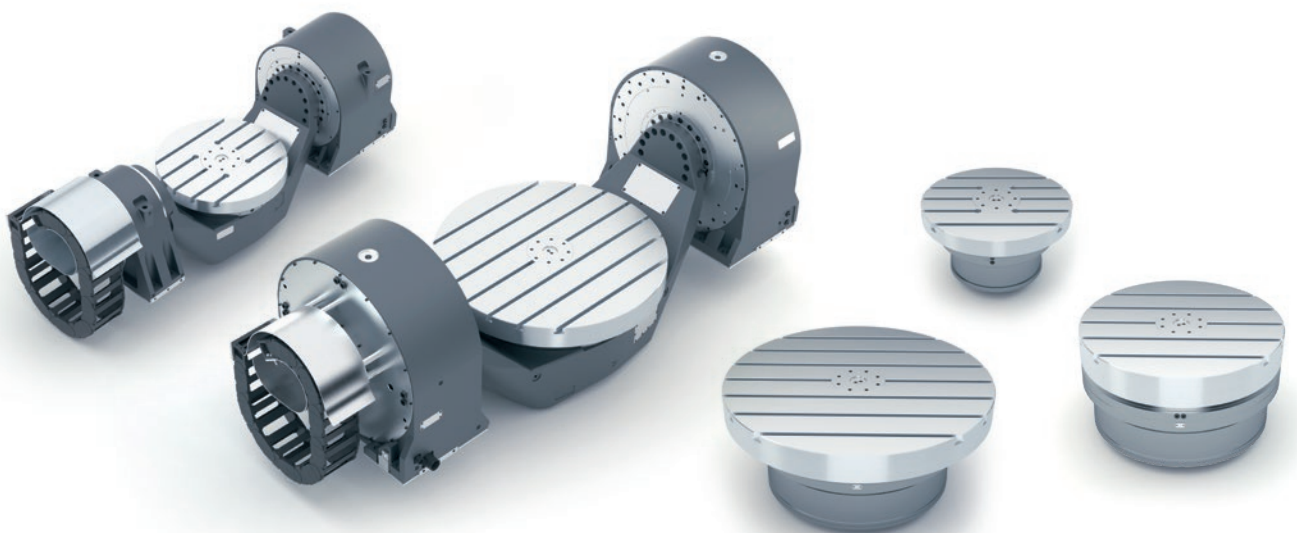
Schwere Werkstücke lassen sich schnell positionieren und fixieren. Eine hohe Positioniergenauigkeit sorgt für präzise Ergebnisse in der 5-Achs-Bearbeitung. Die hochflexiblen Rundachsen und Dreh-Schwenktische ermöglichen maximale Produktivität durch eine hohe Beschleunigung und Schwenkgeschwindigkeit – angetrieben durch die neueste Torquemotoren-Generation von KESSLER. Für die Drehanwendung sind auch schnelldrehende Tische einsetzbar.

Präzision von der Komponente bis zum Service vor Ort

1923 von Franz Kessler gegründet, entwickelte sich das Unternehmen zum marktführenden Anbieter von **Motorspindeln sowie direkt angetriebenen Gabelfräsköpfen und Dreh-Schwenktischen für den Werkzeugmaschinenbau**. Zum langjährigen Kundenkreis von KESSLER zählen die bedeutendsten Unternehmen der Maschinenbaubranche.

Mit annähernd 100 Jahren Erfahrung werden die KESSLER-Produkte kontinuierlich weiterentwickelt. Das Produktportfolio von KESSLER bedient heute verschiedene Branchen, Verfahren und Anwendungen. Dabei steht die enge Zusammenarbeit mit unseren Kunden immer im Vordergrund. Das umfangreiche Portfolio an Hightech-Motorspindeln, Gabelfräsköpfen, Rundachsen und Dreh-Schwenktischen bis hin zu Motoren und Antriebssystemen ermöglicht es KESSLER, kundenspezifische individuelle Lösungen schnell und flexibel zu realisieren.





Auch im Rahmen Ihrer Serviceanfragen können Sie auf unsere Kompetenz vertrauen: KESSLER ist weltweit mit Technologie- und Servicestützpunkten vertreten.



Experten für die Simultanbearbeitung

Der richtige Tisch für jedes Werkstück:
Tische von MINI bis LARGE als modulares System

KESSLER TABLE LINE

MINI 1AT 400/600 (MT)	SMALL 1AT 500/630 (MT)	MEDIUM 1AT 630/800 (MT)	LARGE 1AT 800/1.000 (MT)
			
MINI 2AT 400/600	SMALL 2AT 500/630	MEDIUM 2AT 630/800	
			

weitere Größen auf Anfrage möglich

Individuell auf Ihre Bedürfnisse abgestimmt:

○ **2 Antriebsachsen für 3 Baugrößen:**

Die Dreh-Schwenktische MINI 2AT einseitig und SMALL 2AT beidseitig, sowie SMALL 2AT einseitig und MEDIUM 2AT beidseitig bestehen jeweils aus denselben Antriebskomponenten

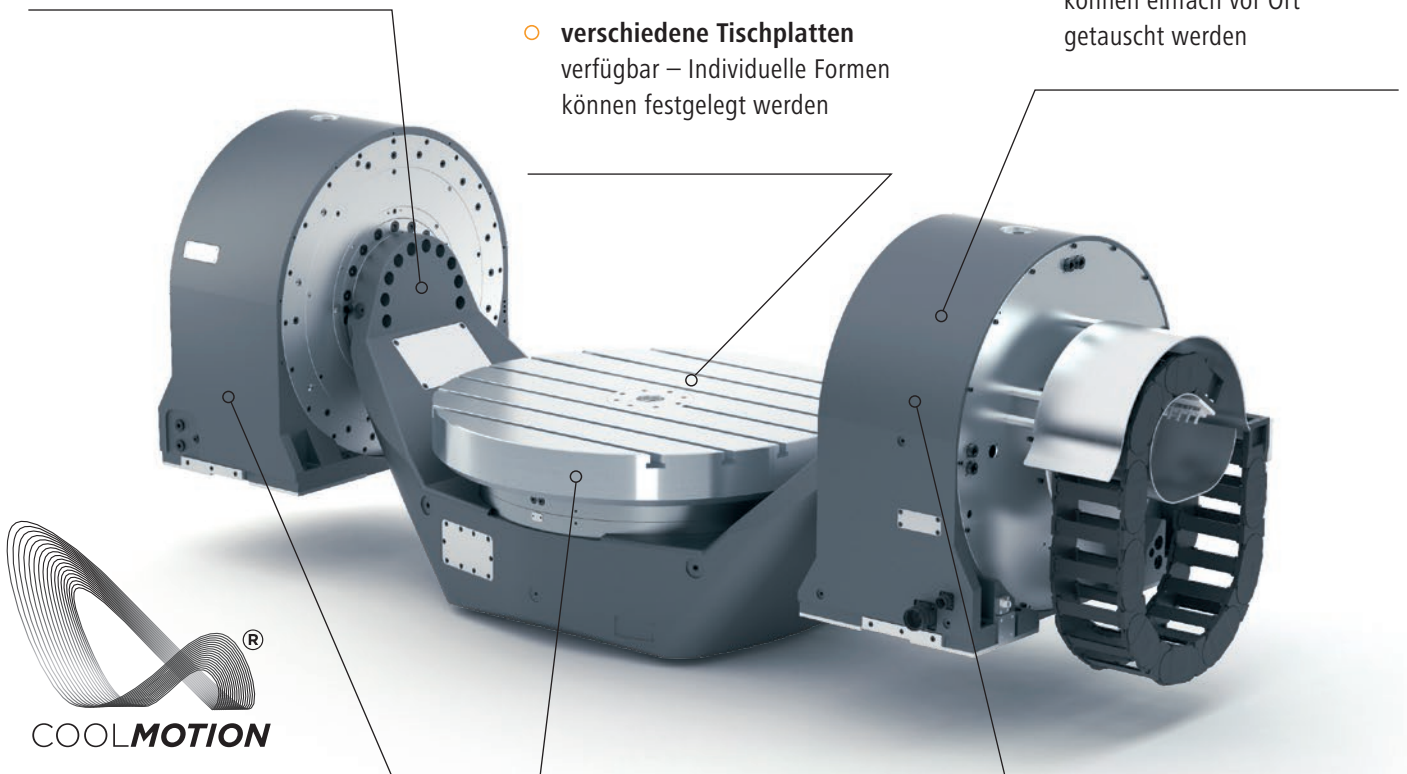
○ **Tischpatrone:**

Einsetzbar als schnelldrehende Version für die Fräs-Dreh-Bearbeitung oder mit geringerer Drehzahl für die reine Fräs- und Bohrbearbeitung

1 AT = 1-Axis Table MT = Mill Turn
2 AT = 2-Axis Table P = Positioning

Alle Vorteile auf einen Blick

- **5-Achs-Simultanbearbeitung mit Direktantrieb**
- **individuelle Konfigurierbarkeit** durch modularen Aufbau
- **exakte Bearbeitungsergebnisse** durch hohe Positioniergenauigkeit
- **Präzisionsanschlüge und definierte Schwenkachsenhöhe** einfache Justage in der Werkzeugmaschine
- **hochflexibel** für unterschiedlichste Anwendungen geeignet, Tischplatte einfach wechselbar
- **sehr wartungsfreundlich** Verschleißkomponenten können einfach vor Ort getauscht werden
- **verschiedene Tischplatten** verfügbar – Individuelle Formen können festgelegt werden





- **große Dynamik** durch antriebsstarke **KESSLER COOLMOTION® - Motoren**
- **Drehbearbeitung optional** durch Einsatz schnell-drehender Tische
- **hohe Produktivität** durch schnelle Beschleunigung und Schwenkgeschwindigkeit
- **extrem belastbar** durch hohe Steifigkeit
- **Kabelschlepp optional** links- oder rechtsseitig

HIGH QUALITY

MADE IN GERMANY

MINI 1AT





	Fräs-Tischpatrone MINI 1AT	Fräs-Dreh-Tischpatrone MINI 1AT MT	Positioniertisch MINI 1AT P
Tischplattendurchmesser (mm)	400–600	400–600	500
Drehzahl max. (1/min)	200	1.500	25
Werkstückgewicht vertikal max. (kg) 	1.000	700	1.000
Werkstückgewicht horizontal max. (kg) 	500	350	-
Gesamthöhe (mm)	300	300	215
Drehmoment S1 (Nm)	400	450	265/530
Drehmoment max. (Nm)	800	750	800
Klemmung	hydraulisch / pneumatisch	hydraulisch	hydraulisch
Klemmmoment (Nm)	2.000	2.000	2.040
Messsystem	absolut	absolut	absolut
Genauigkeit Messsystem (")	± 5	± 5	± 7,5
Kühlung	Wasser	Wasser	Konvektion / Wasser

Positioniertische nicht in Dreh-Schwenktische einsetzbar

SMALL 1AT





	Fräs-Tischpatrone SMALL 1AT	Fräs-Dreh-Tischpatrone SMALL 1AT MT	Positioniertisch SMALL 1AT P
Tischplattendurchmesser (mm)	500–630	500–630	630
Drehzahl max. (1/min)	100	1.200	25
Werkstückgewicht vertikal max. (kg) 	2.000	1.000	2.000
Werkstückgewicht horizontal max. (kg) 	850	500	-
Gesamthöhe (mm)	355	355	300
Drehmoment S1 (Nm)	1.040	1.250	430/860
Drehmoment max. (Nm)	2.080	1.875	1.290
Klemmung	hydraulisch / pneumatisch	hydraulisch	hydraulisch
Klemmmoment (Nm)	3.200	3.200	4.500
Messsystem	absolut	absolut	absolut
Genauigkeit Messsystem (")	± 5	± 5	± 6
Kühlung	Wasser	Wasser	Konvektion / Wasser

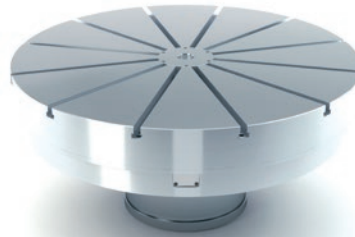
Positioniertische nicht in Dreh-Schwenktische einsetzbar

MEDIUM 1AT





	Fräs-Tischpatrone MEDIUM 1AT	Fräs-Dreh-Tischpatrone MEDIUM 1AT MT	Positioniertisch MEDIUM 1AT P
Tischplattendurchmesser (mm)	630–800	630–800	800
Drehzahl max. (1/min)	100	1.000	25
Werkstückgewicht vertikal max. (kg) 	3.000	1.700	3.000
Werkstückgewicht horizontal max. (kg) 	1.200	850	-
Gesamthöhe (mm)	338	353	300
Drehmoment S1 (Nm)	1.850	2.100	750/1.500
Drehmoment max. (Nm)	3.700	3.100	2.240
Klemmung	hydraulisch / pneumatisch	hydraulisch	hydraulisch
Klemmmoment (Nm)	4.000	4.000	7.000
Messsystem	absolut	absolut	absolut
Genauigkeit Messsystem (")	± 5	± 5	± 5
Kühlung	Wasser	Wasser	Konvektion / Wasser

Positioniertische nicht in Dreh-Schwenktische einsetzbar



LARGE 1AT

	Fräs-Tischpatrone LARGE 1AT	Fräs-Dreh-Tischpatrone LARGE 1AT MT	Positioniertisch LARGE 1AT P
Tischplattendurchmesser (mm)	-	1.000	1.000
Drehzahl max. (1/min)	-	800	25
Werkstückgewicht vertikal max. (kg) 	-	3.000	4.000
Werkstückgewicht horizontal max. (kg) 	-	1.500	-
Gesamthöhe (mm)	-	494	300
Drehmoment S1 (Nm)	-	2.000	970/1.940
Drehmoment max. (Nm)	-	3.000	2.720
Klemmung	-	hydraulisch	hydraulisch
Klemmmoment (Nm)	-	7.500	9.000
Messsystem	-	inkremental	inkremental
Genauigkeit Messsystem (")	-	± 5	± 5
Kühlung	-	Wasser	Konvektion / Wasser

Positioniertische nicht in Dreh-Schwenktische einsetzbar

Modular erweiterbar (MINI bis LARGE 1 AT)

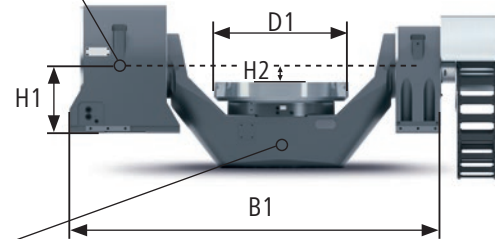
- + Drucküberwachung
- + Palettenwechsler
- + Drehdurchführung*
- + Pneumatische Klemmung
- + vorbereitet für Auswuchtsensorik

* MINI 1AT MT mit Drehdurchführung *max 1.200 1/min

MINI 2AT

A-Achse (Schwenkachse)

- Drehmoment S1: 1.040 Nm
- Drehmoment max.: 2.080 Nm
- Drehzahl max.: 100 1/min
- Klemmung: hydraulisch / pneumatisch
- Klemmmoment: 3.200 Nm
- Schwenkwinkel: $\pm 120^\circ$
- Messsystem: absolut
- Genauigkeit Messsystem: $\pm 5''$

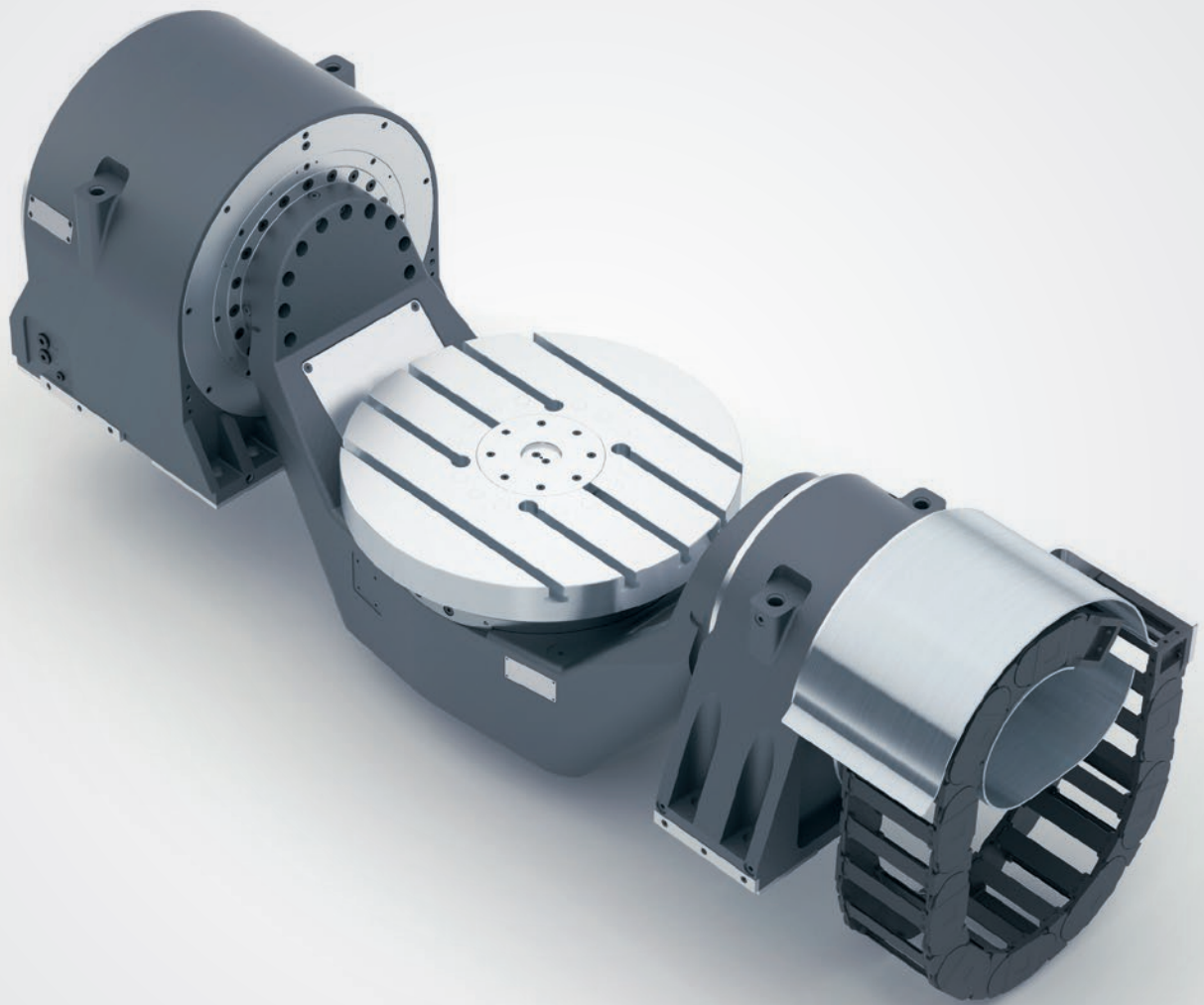


C-Achse (Drehachse)

- Drehmoment S1: 400 Nm
- Drehmoment max.: 800 Nm
- Drehzahl max.: 200 1/min
- Klemmung: hydraulisch / pneumatisch
- Klemmmoment: 2.000 Nm
- Messsystem: absolut
- Genauigkeit Messsystem: $\pm 5''$

Dimensionen (mm)

Tischplattendurchmesser	D1	400–600
Abstand A-Achse zur Tischoberfläche	H2	60
Gesamtbreite	B1	1.377
Höhe A-Achse zur Anschraubfläche	H1	250
Werkstück-Ø max.	mm	630
Werkstückhöhe max.	mm	315
Werkstückgewicht max.	kg	500
Gesamtgewicht	kg	950



Modular erweiterbar

A-Achse

- + pneumatische Klemmung
- + Leckageüberwachung
- + Drucküberwachung
- + Kabelschlepp
- + Messsystem
mit erhöhter Genauigkeit für alle marktüblichen Steuerungen

C-Achse

- + schnelldrehend
(Drehzahl max.: 1.500 1/min)
- + pneumatische Klemmung
- + Leckageüberwachung
- + Drucküberwachung
- + 4- und 8-Kanal Drehdurchführung
- + Palettenspannsystem
- + Messsystem
mit erhöhter Genauigkeit für alle marktüblichen Steuerungen

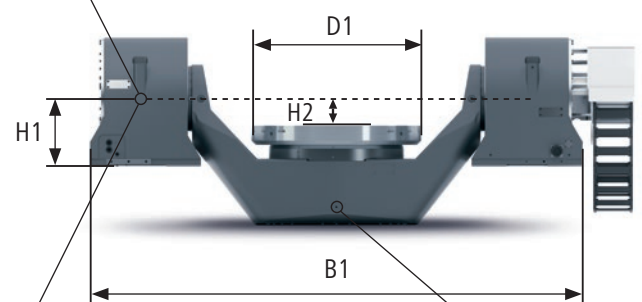
SMALL 2AT

A-Achse (Schwenkachse) einseitig angetrieben

- Drehmoment S1: 1.850 Nm
- Drehmoment max.: 3.700 Nm
- Drehzahl max.: 100 1/min
- Klemmung: hydraulisch / pneumatisch
- Klemmmoment: 4.000 Nm
- Schwenkwinkel: $\pm 120^\circ$
- Messsystem: absolut
- Genauigkeit Messsystem: $\pm 5''$

A-Achse (Schwenkachse) beidseitig angetrieben

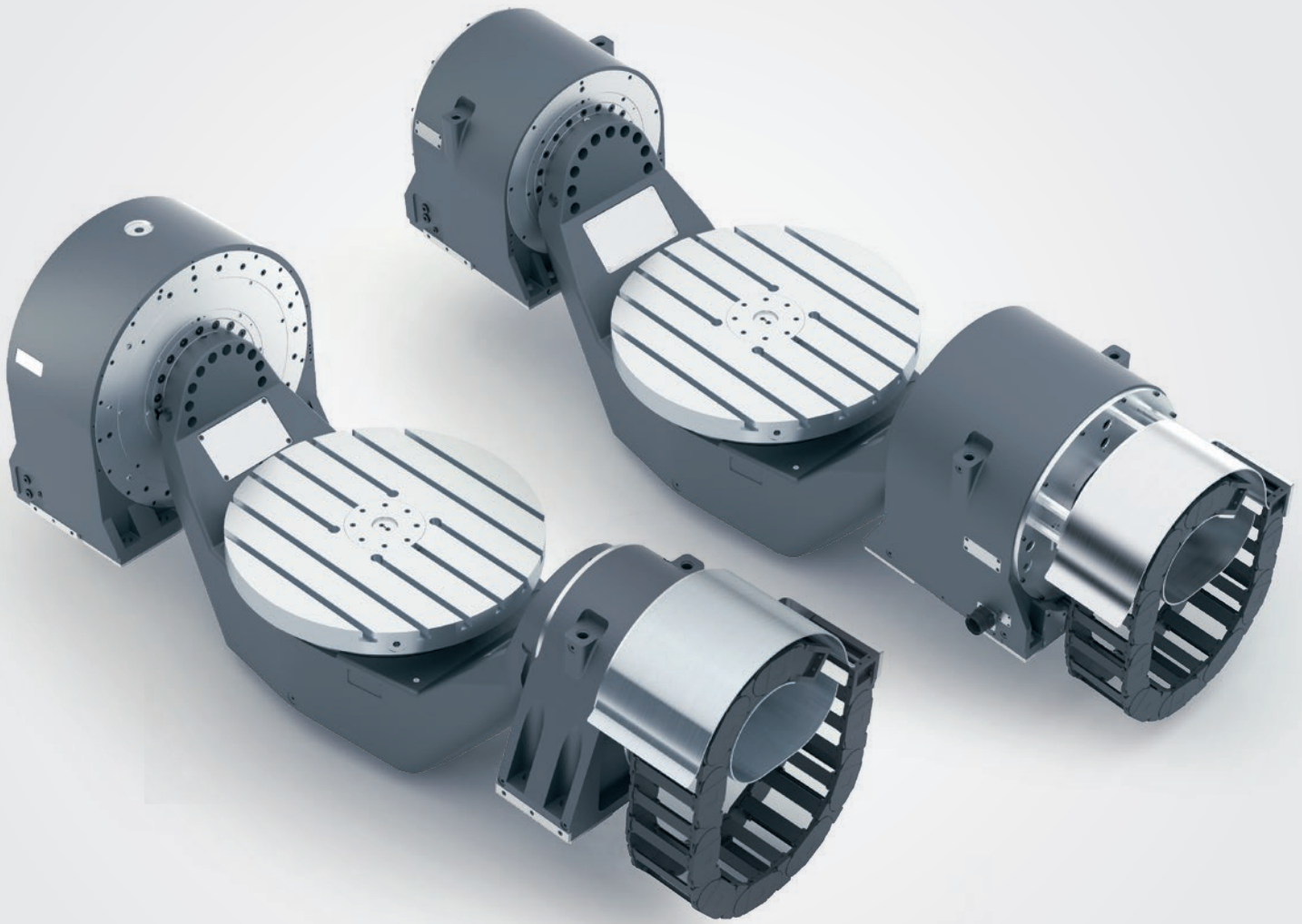
- Drehmoment S1: 2×1.040 Nm
- Drehmoment max.: 2×2.080 Nm
- Drehzahl max.: 100 1/min
- Klemmung: hydraulisch / pneumatisch
- Klemmmoment: 2×3.200 Nm
- Schwenkwinkel: $\pm 120^\circ$
- Messsystem: absolut
- Genauigkeit Messsystem: $\pm 5''$



C-Achse (Drehachse)

- Drehmoment S1: 1.040 Nm
- Drehmoment max.: 2.080 Nm
- Drehzahl max.: 100 1/min
- Klemmung: hydraulisch / pneumatisch
- Klemmmoment: 3.200 Nm
- Messsystem: absolut
- Genauigkeit Messsystem: $\pm 5''$

Dimensionen (mm)		Version einseitig angetrieben	Version beidseitig angetrieben
Tischplattendurchmesser	D1	500–630	500–630
Abstand A-Achse zur Tischoberfläche	H2	100	100
Gesamtbreite	B1	1.625	1.820
Höhe A-Achse zur Anschraubfläche	H1	325/250	250
Werkstück – Ø max	mm	800	800
Werkstückhöhe max.	mm	400	400
Werkstückgewicht max.	kg	850	850
Gesamtgewicht	kg	1.320	1.400



Modular erweiterbar

A-Achse

- + pneumatische Klemmung
- + Leckageüberwachung
- + Drucküberwachung
- + Kabelschlepp
- + Messsystem
mit erhöhter Genauigkeit für alle marktüblichen Steuerungen

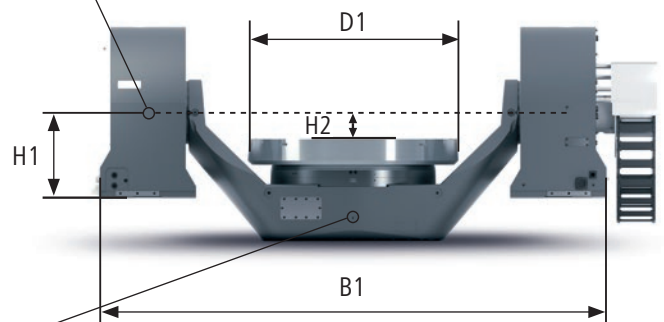
C-Achse

- + schnelldrehend
(Drehzahl max.: 1.200 1/min)
- + pneumatische Klemmung
- + Leckageüberwachung
- + Drucküberwachung
- + 4- und 8-Kanal Drehdurchführung
- + Palettenspannsystem
- + Messsystem
mit erhöhter Genauigkeit für alle marktüblichen Steuerungen

MEDIUM 2AT

A-Achse (Schwenkachse)

- Drehmoment S1: $2 \times 1.850 \text{ Nm}$
- Drehmoment max.: $2 \times 3.700 \text{ Nm}$
- Drehzahl max.: 100 1/min
- Klemmung: hydraulisch / pneumatisch
- Klemmmoment: $2 \times 4.000 \text{ Nm}$
- Schwenkwinkel: $\pm 120^\circ$
- Messsystem: absolut
- Genauigkeit Messsystem: $\pm 5''$

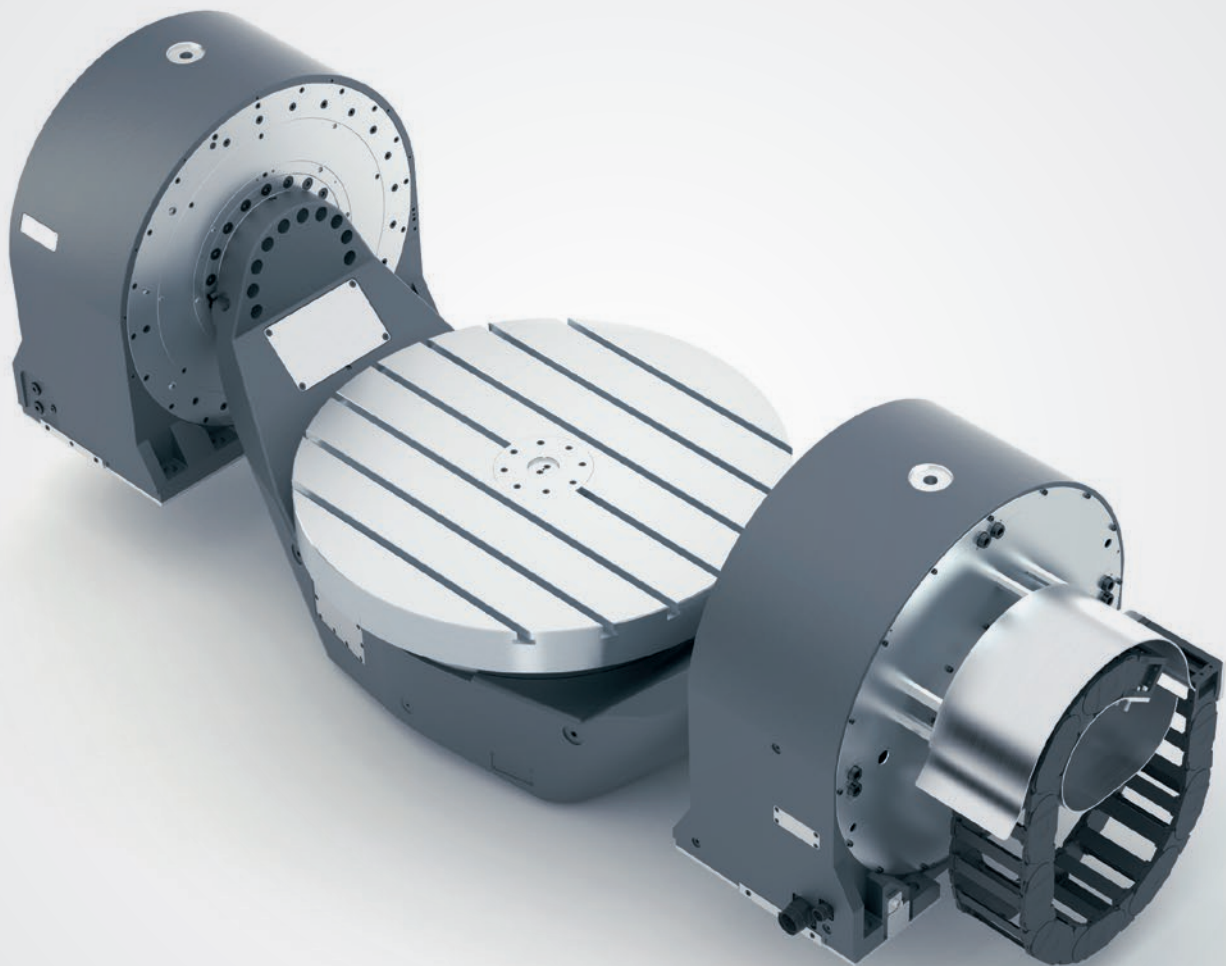


C-Achse (Drehachse)

- Drehmoment S1: 1.850 Nm
- Drehmoment max.: 3.700 Nm
- Drehzahl max.: 100 1/min
- Klemmung: hydraulisch / pneumatisch
- Klemmmoment: 4.000 Nm
- Messsystem: absolut
- Genauigkeit Messsystem: $\pm 5''$

Dimensionen (mm)

Tischplattendurchmesser	D1	630–800
Abstand A-Achse zur Tischoberfläche	H2	100
Gesamtbreite	B1	1.992
Höhe A-Achse zur Anschraubfläche	H1	325
Werkstück-Ø max.	mm	1.000
Werkstückhöhe max.	mm	500
Werkstückgewicht max.	kg	1.200
Gesamtgewicht	kg	2.150



Modular erweiterbar

A-Achse

- + pneumatische Klemmung
- + Leckageüberwachung
- + Drucküberwachung
- + Kabelschlepp
- + Messsystem
mit erhöhter Genauigkeit für alle marktüblichen Steuerungen

C-Achse

- + schnelldrehend
(Drehzahl max.: 1.000 1/min)
- + pneumatische Klemmung
- + Leckageüberwachung
- + Drucküberwachung
- + 4- und 8-Kanal Drehdurchführung
- + Palettenspannsystem
- + Messsystem
mit erhöhter Genauigkeit für alle marktüblichen Steuerungen



COOLMOTION

KESSLER COOLMOTION®

COOLMOTION® bei Dreh-Schwenktischen

- erzielt eine **sehr hohe Drehmomentdichte**
- ermöglicht eine **kompakte Bauweise**
- **optimiert die Simultanbearbeitung**
- schafft **maximale Stillstandsmomente**
- sorgt für **minimalen Wärmeeintrag** in die Maschinenstruktur

KESSLER ist Ideentreiber in der Direktantriebstechnologie und entwickelt antriebsstarke und energieeffiziente Motoren, die eine hohe Drehmomentdichte haben und sich auch bei starker Beanspruchung bewähren. Praxisorientierte Simulationen und kundenindividuelle Berechnungen sind die Grundlagen der Exzellenz in der Entwicklung von KESSLER Motoren.

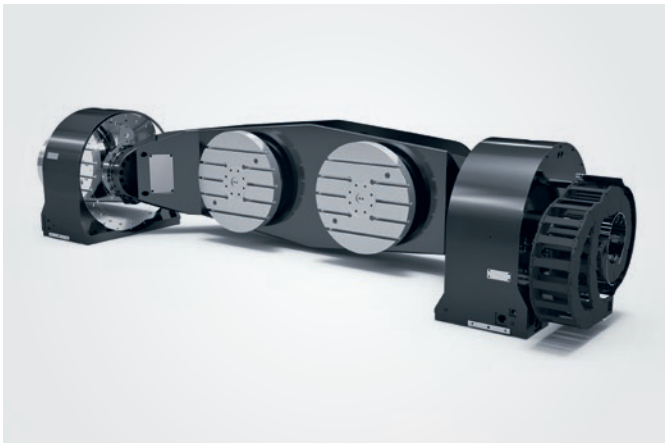
Die umrichteroptimierten COOLMOTION®-Motoren zeichnen sich durch ein verlustoptimiertes Design und eine verbesserte Wärmeabfuhr aus. Durch innovative Anpassungen der Motorkomponenten können die Rotor- und Statorverluste um 25% verringert werden. Spezielle konstruktive Maßnahmen führen insgesamt zur deutlichen Verbesserung des Wärmeabtransports.

Die COOLMOTION®-Technologie sorgt durch die Steigerung des Wirkungsgrades für eine maximale Energieeffizienz.



TABLE LINE Specials

Als weltweit führender Tischhersteller bietet KESSLER neben Standardprodukten auch kundenspezifische Sonderlösungen



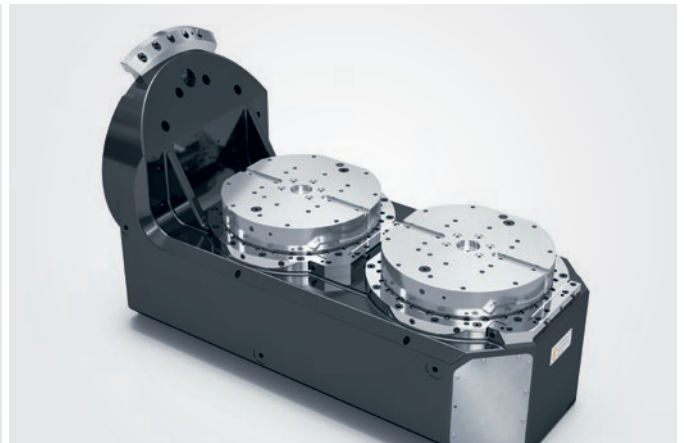
Mehrachsige Dreh-Schwenktische
für Simultanbearbeitung auf mehrspindligen Maschinen



Hochdynamische Positioniertische
für bis zu 1.000 Positionierzyklen pro Minute

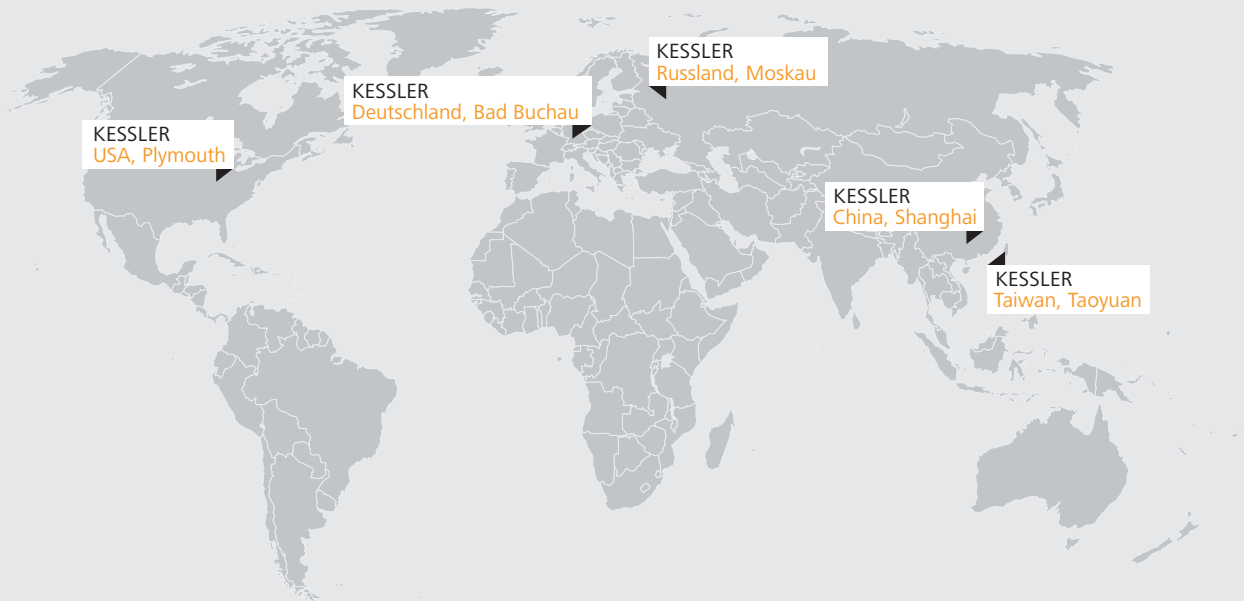


45° Tische
sehr kompakte Bauweise, optimal für den Einsatz
in Maschinen mit wenig Bauraum



Einarmige Dreh-Schwenktische
kompakte Bauweise, ermöglichen vereinfachte
Tischbeladung und Zugänglichkeit bei der Bearbeitung

Für unsere Kunden weltweit im Einsatz



Deutschland

Franz Kessler GmbH
 Franz-Kessler-Straße 2
 88422 Bad Buchau, Deutschland
 Tel.: +49 7582 809 - 0
 Fax: +49 7582 809 - 170
info@kessler-group.biz

USA

KESSLER USA Inc.
 44099 Plymouth Oaks Blvd.
 Plymouth, MI 48170, USA
 Tel.: +1 734 404 0152
 Fax: +1 734 404 0153
info.usa@kessler-group.biz

Russland

KESSLER East Ltd.
 Dorogobuzhskaja str., 14, bld. 6
 121354, Moskau, Russland
 Tel.: +7 495 204 2450
info.ru@kessler-group.biz

Taiwan

KESSLER Taiwan Ltd.
 No.347, Sec. 1
 Nanshan Rd
 Luzhu District
 Taoyuan City 33861
 Taiwan (R.O.C.)
 Tel.: +886 3 326 2256
 Fax: +886 3 355 5014
info.tw@kessler-group.biz

China

**KESSLER (Shanghai)
 Spindle Service Co., Ltd.**
 Building #12
 No.318 Yuanshan Rd
 Minhang District
 201108 Shanghai, China
 Tel.: +86 21 6489 7034
 Fax: +86 21 6489 7134
info.cn@kessler-group.biz