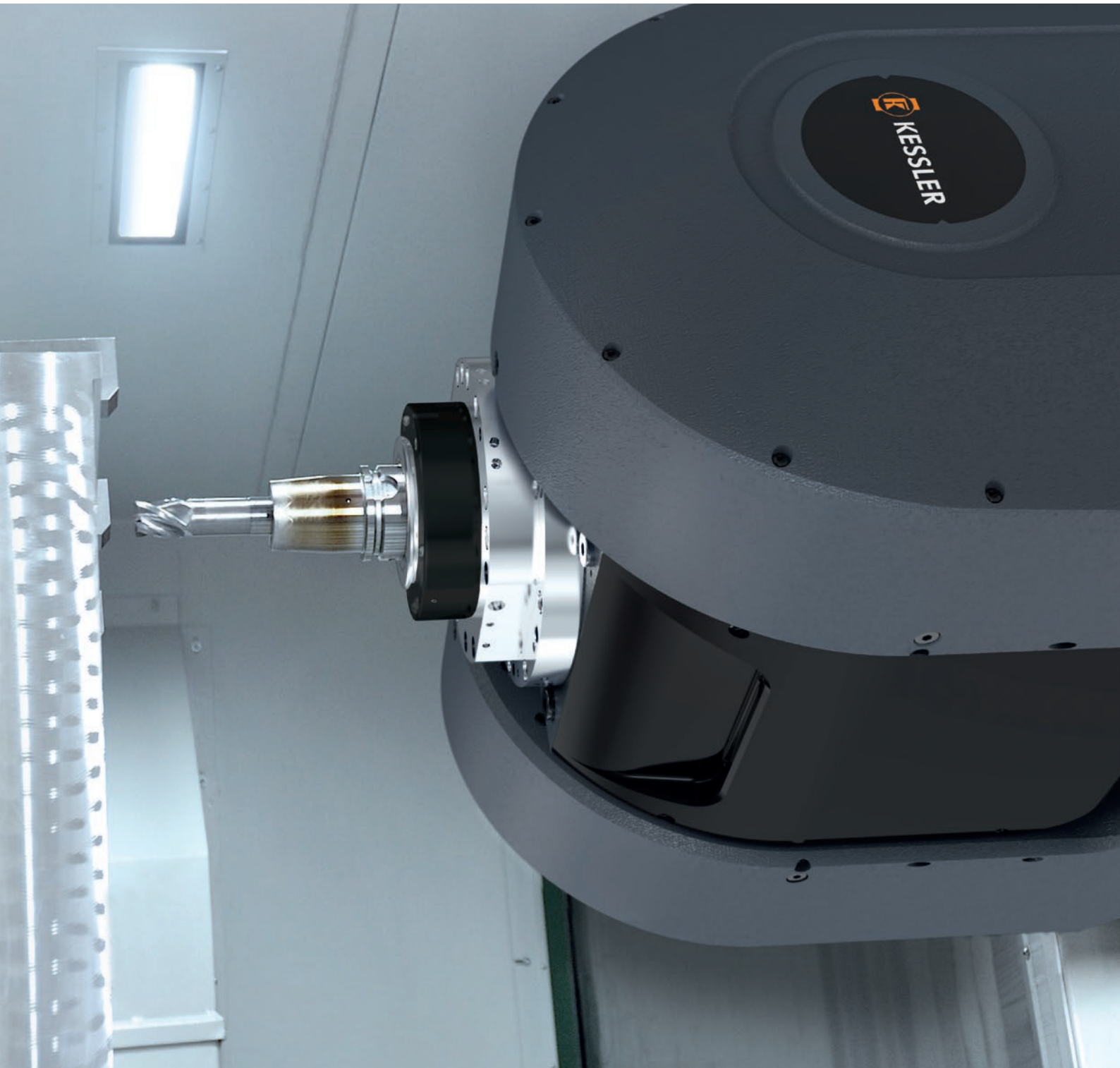
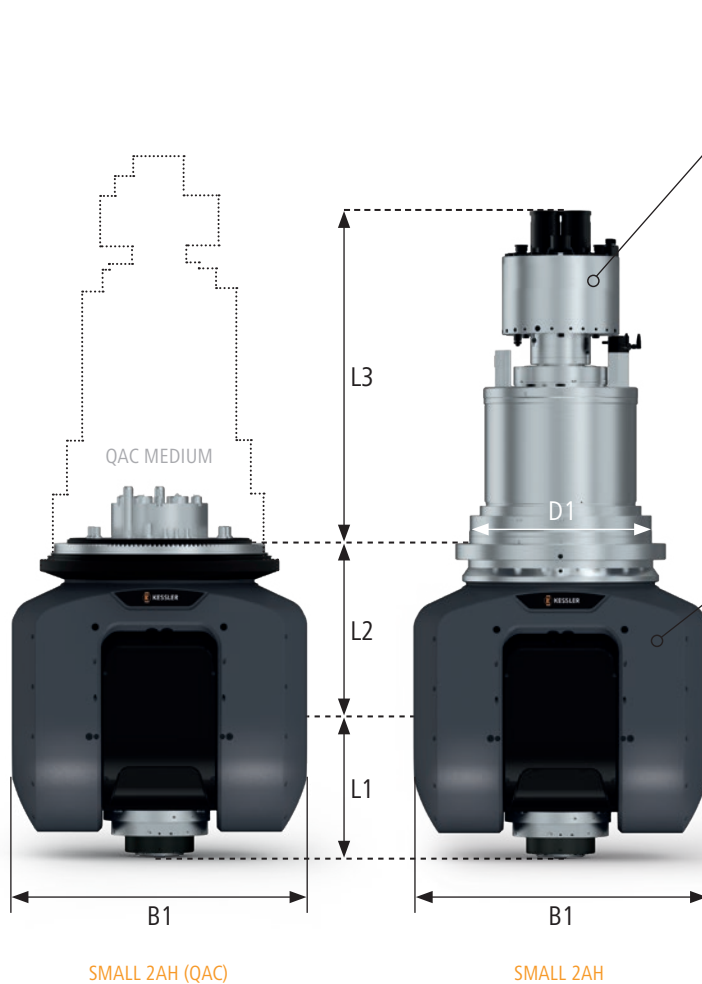


HEADLINE/SMALL 2AH

Bestseller mit vielseitigen Einsatzmöglichkeiten



HEADLINE / SMALL 2AH (QAC)



C-Achse (Drehachse)

- Drehmoment S1: 1.139 Nm
- Drehmoment max.: 2.277 Nm
- Klemmung: hydraulisch
- Klemmmoment: 4.000 Nm
- Schwenkwinkel: $\pm 360^\circ$
- Messsystem: absolut
- Genauigkeit Messsystem: $\pm 2,8''$

A-Achse (Schwenkachse)

- Drehmoment S1: 1.100 Nm
- Drehmoment max.: 2.200 Nm
- Klemmung: hydraulisch
- Klemmmoment: 4.000 Nm
- Schwenkwinkel: $\pm 110^\circ$
- Messsystem: absolut
- Genauigkeit Messsystem: $\pm 2,8''$

Alle 2AHs mit automatischem A-Achsen Wechsel (QAC) oder als 1AH mit festem Anschraubflansch erhältlich.

Dimensionen (mm)		großer Einpass	kleiner Einpass
Einpass der C-Achse	D1	390	335
Einbautiefe der C-Achse	L3	715	655
Störkreis C-Achse	D2	670	670
Breite A-Achse	B1	625	625
Tiefe A-Achse	T1	420	420
Ausraglänge der A-Achse	L2	410	470
Vektorlänge der Spindel	L1	260 (HSK63) / 280 (HSK100)	
Gesamtgewicht	kg	750	750



Optionen

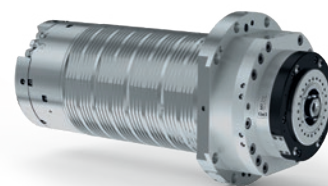
A-Achse

- + **mit einem Motor**
Drehmoment S1: 550 Nm
Drehmoment max.: 1.100 Nm
- + **pneumatische Klemmung**
mit Sicherheitsfunktion
Klemmmoment: 2.160 Nm
- + **Messsystem**
mit erhöhter Genauigkeit $\pm 2,0''$
für alle marktüblichen Steuerungen
- + **Leckageüberwachung**

C-Achse

- + **pneumatische Klemmung**
mit Sicherheitsfunktion
Klemmmoment: 3.024 Nm
- + **Messsystem**
mit erhöhter Genauigkeit $\pm 2,0''$
für alle marktüblichen Steuerungen
- + **Einbaulage horizontal
oder vertikal**

Motorspindeln



Typ	S1		S6/40%		S6/25%		S6 max.			
	Drehzahl max. (1/min)	Drehmoment (Nm)	Leistung (kW)	Drehmoment (Nm)	Leistung (kW)	Drehmoment (Nm)	Leistung (kW)	Drehmoment (Nm)		Leistung (kW)
MT100S-S20	20.000	85	20	100	20	115	20	170	20	Schnell
MT100S-S12	12.500	100	36	120	40	130	43	200	48	Stark
MT100L-S20	20.000	130	45	160	45	180	45	200	45	Schnell
MT100L-S12	12.500	175	54	210	54	235	54	280	54	Stark
MT100H-S16	16.000	160	60	180	60	210	60	240	60	Schnell
MT100H-S12	12.500	200	54	235	54	270	54	315	54	Stark

Quick Axis Change (QAC) Automatischer A-Achsen Wechsel

QAC ermöglicht kompromissloses Schruppen oder Schlichten auf einer Maschine!
Die Kopfkinematik bleibt dabei bestehen. Aufgrund der gleichen Auskräglänge der A-Achse (L2) kommt es zu keinem Verlust an Bearbeitungsraum in der Maschine.

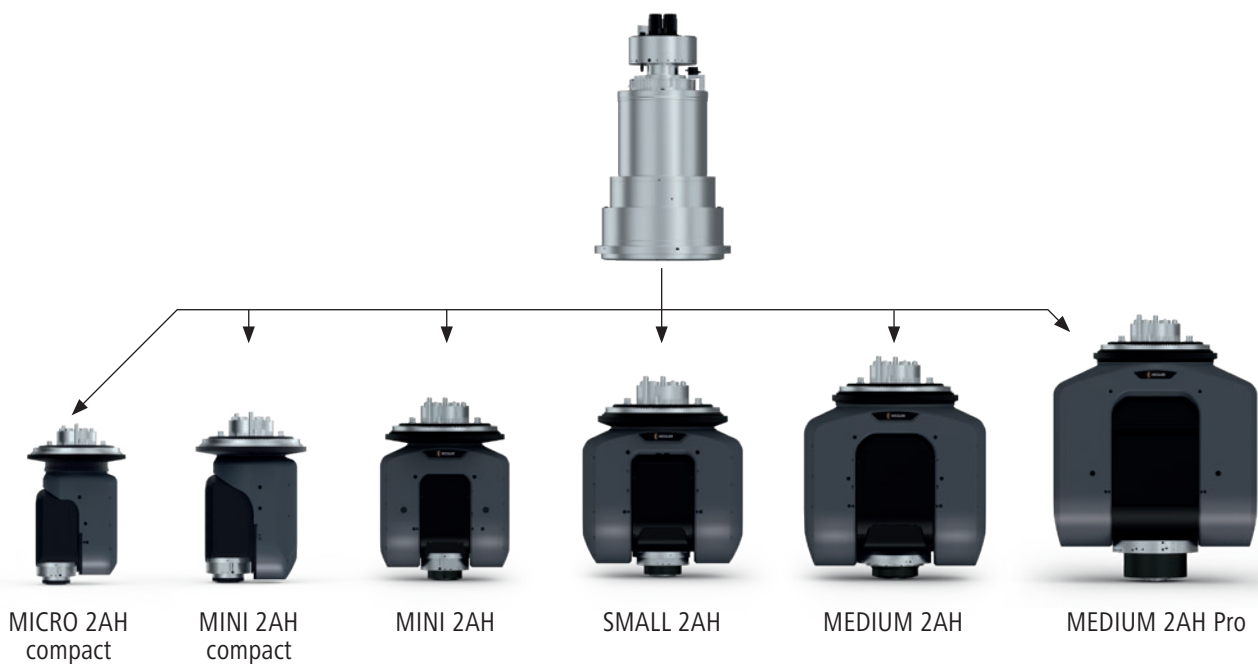
C-Achse mit Wechselkopfschnittstelle

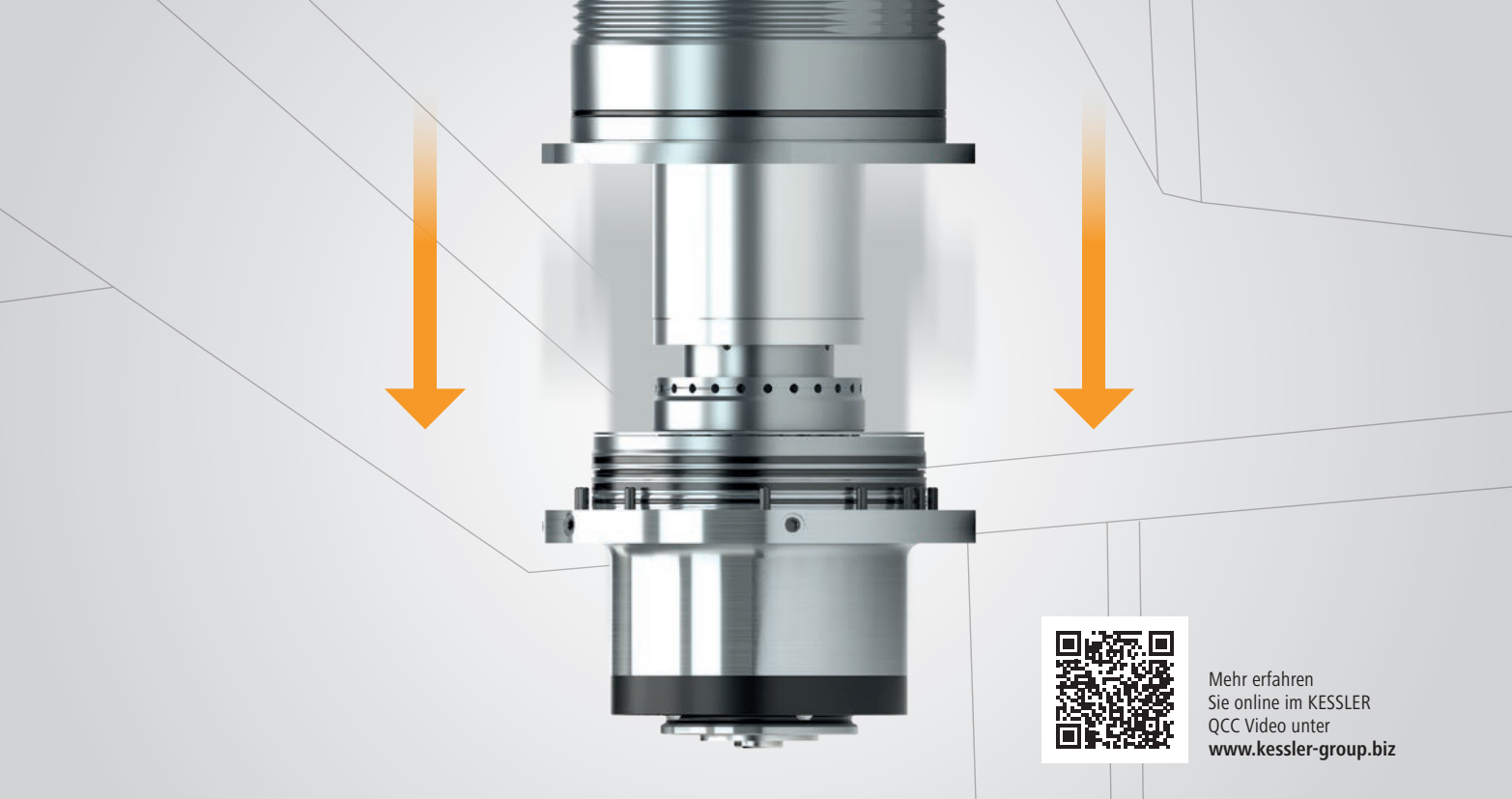
QAC MEDIUM

- Drehmoment S1: 2.500 Nm
- Drehmoment max.: 5.700 Nm
- Klemmung: hydraulisch
- Klemmmoment: 12.500 Nm
- Schwenkwinkel: $\pm 360^\circ$
- Messsystem: absolut
- Genauigkeit Messsystem: $\pm 2,8''$

Optionen

- + **pneumatische Klemmung** mit Sicherheitsfunktion
Klemmmoment: 9.900 Nm
- + **Messsystem** mit erhöhter Genauigkeit $\pm 2,0''$ für alle marktüblichen Steuerungen





Mehr erfahren
 Sie online im KESSLER
 QCC Video unter
www.kessler-group.biz

Das eingebaute Spindelgehäuse bleibt während dem Austausch im Spindelstock der Maschine

Quick Connect Cartridge (QCC)



1. DEMONTAGE DER LAGEREINHEIT
 AUS DER MOTORSPINDEL

2. MONTAGE DER
 NEUEN LAGEREINHEIT

3. WIEDERINBETRIEBNAHME



schneller Austausch von
 Rotor, vorderer / hinterer
 Lagerung und Werkzeug-
 spanner vor Ort



reduziert
 die TCO (Total Costs
 of Ownership)

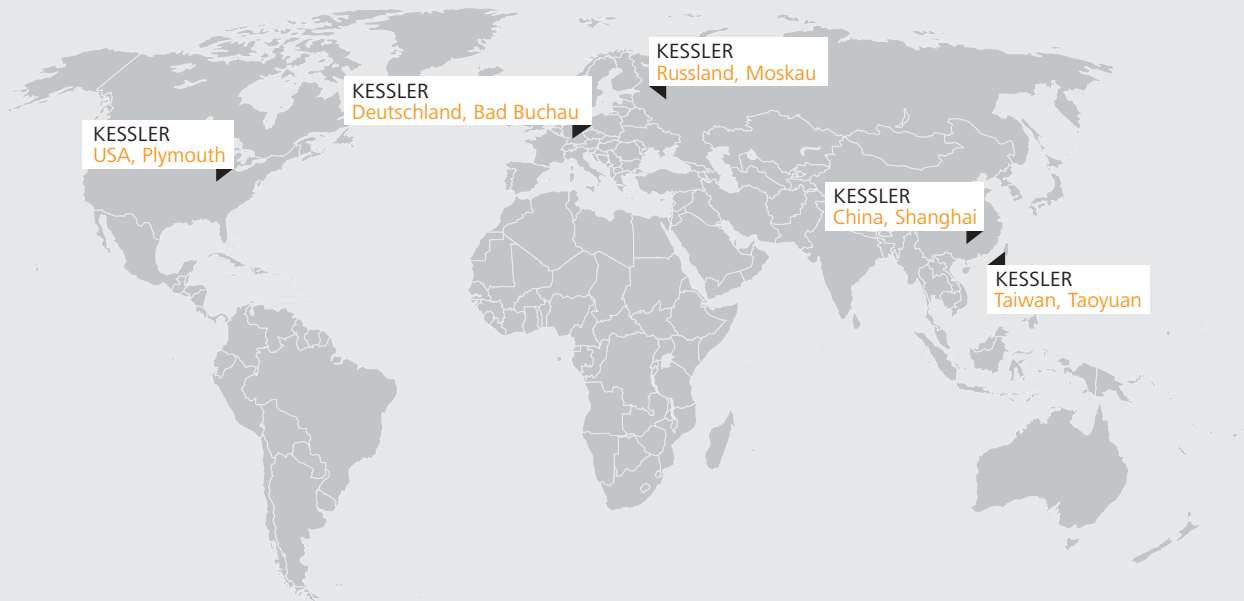


reduziert
 Maschinenstill-
 standszeiten



kein Elektriker
 erforderlich

Für unsere Kunden weltweit im Einsatz



Deutschland

Franz Kessler GmbH
 Franz-Kessler-Straße 2
 88422 Bad Buchau, Deutschland
 Tel.: +49 7582 809 - 0
 Fax: +49 7582 809 - 170
info@kessler-group.biz

USA

KESSLER USA Inc.
 44099 Plymouth Oaks Blvd.
 Plymouth, MI 48170, USA
 Tel.: +1 734 404 0152
 Fax: +1 734 404 0153
info.usa@kessler-group.biz

Russland

KESSLER East Ltd.
 Dorogobuzhskaja str., 14, bld. 6
 121354, Moskau, Russland
 Tel.: +7 495 204 2450
info.ru@kessler-group.biz

Taiwan

KESSLER Taiwan Ltd.
 No.347, Sec. 1
 Nanshan Rd
 Luzhu District
 Taoyuan City 33861
 Taiwan (R.O.C.)
 Tel.: +886 3 326 2256
 Fax: +886 3 355 5014
info.tw@kessler-group.biz

China

**KESSLER (Shanghai)
 Spindle Service Co., Ltd.**
 Building #12
 No.318 Yuanshan Rd
 Minhang District
 201108 Shanghai, China
 Tel.: +86 21 6489 7034
 Fax: +86 21 6489 7134
info.cn@kessler-group.biz