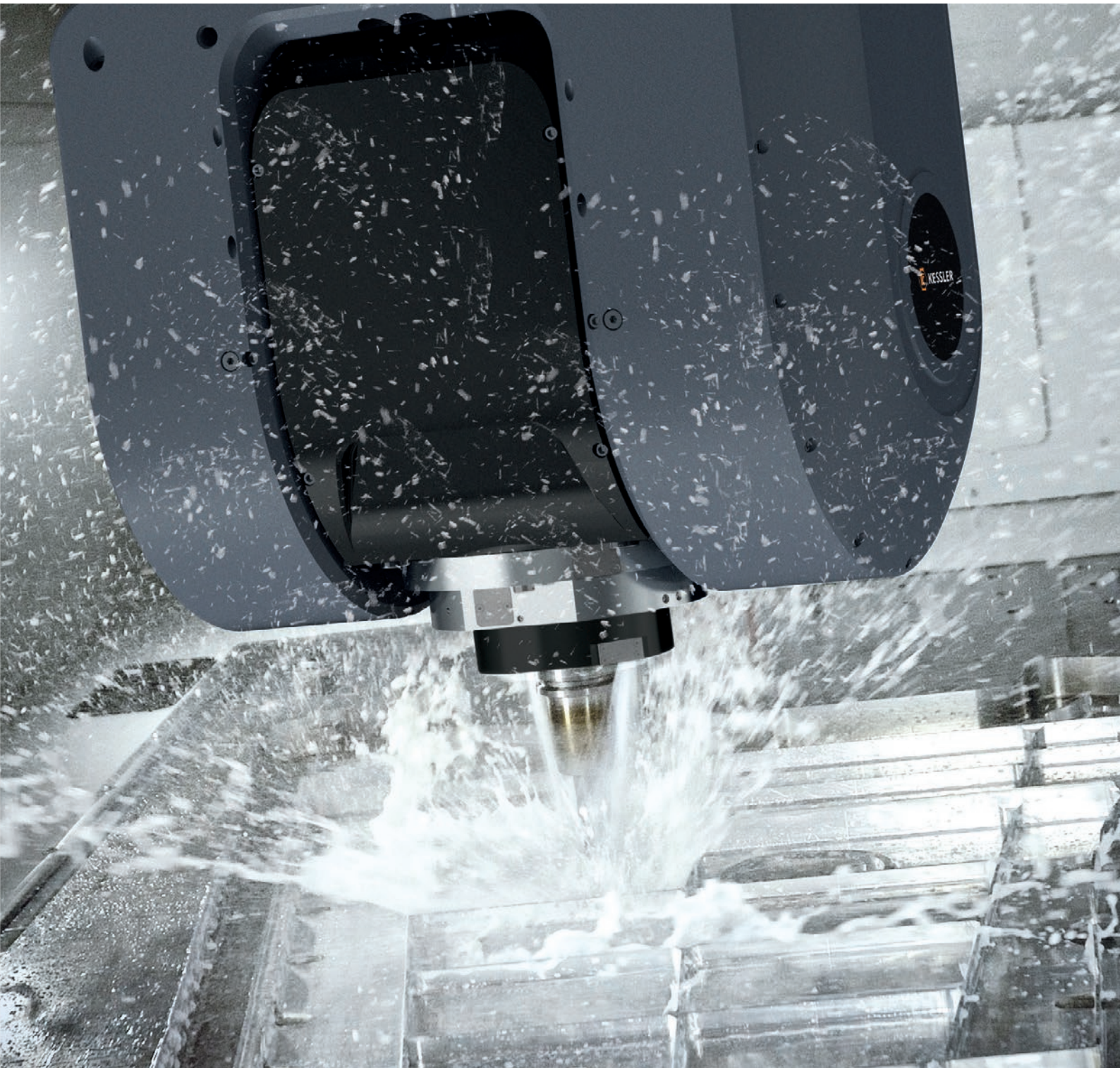


HEADLINE/MEDIUM 2AH

Hochleistungsmaschine



HEADLINE / MEDIUM 2AH (QAC)

C-Achse (Drehachse)

- Drehmoment S1: 2.500 Nm
- Drehmoment max.: 5.700 Nm
- Klemmung: hydraulisch
- Klemmmoment: 12.500 Nm
- Schwenkwinkel: $\pm 360^\circ$
- Messsystem: absolut
- Genauigkeit Messsystem: $\pm 2,8''$

A-Achse (Schwenkachse)

- Drehmoment S1: 2.200 Nm
- Drehmoment max.: 4.400 Nm
- Klemmung: hydraulisch
- Klemmmoment: 7.400 Nm
- Schwenkwinkel: $\pm 110^\circ$
- Messsystem: absolut
- Genauigkeit Messsystem: $\pm 2,8''$

Alle 2AHs mit automatischem A-Achsen Wechsel (QAC) oder als 1AH mit festem Befestigungsflansch erhältlich.

Dimensionen (mm)		großer Einpass	kleiner Einpass
Einpass der C-Achse	D1	540	480
Einbautiefe der C-Achse	L3	865	865
Störkreis C-Achse	D2	820	820
Breite A-Achse	B1	730	730
Tiefe A-Achse	T1	500	500
Auskraglänge der A-Achse	L2	485	485
Vektorlänge der Spindel	L1	300 (HSK 100)	
Gesamtgewicht	kg	1.370	1.340



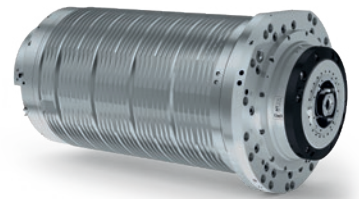
Optionen

A-Achse

- + **mit einem Motor**
Drehmoment S1: 1.100 Nm
Drehmoment max.: 2.200 Nm
- + **pneumatische Klemmung**
mit Sicherheitsfunktion
Klemmmoment: 6.936 Nm
- + **Messsystem**
mit erhöhter Genauigkeit $\pm 2,0''$
für alle marktüblichen Steuerungen
- + **Leckageüberwachung**

C-Achse

- + **pneumatische Klemmung**
mit Sicherheitsfunktion
Klemmmoment: 9.900 Nm
- + **Messsystem**
mit erhöhter Genauigkeit $\pm 2,0''$
für alle marktüblichen Steuerungen
- + **Einbaulage horizontal
oder vertikal**



Motorspindeln

Typ		S1		S6/40%		S6/25%		S6 max.		
	Drehzahl max. (1/min)	Drehmoment (Nm)	Leistung (kW)	Drehmoment (Nm)	Leistung (kW)	Drehmoment (Nm)	Leistung (kW)	Drehmoment (Nm)	Leistung (kW)	
MT400-S15	15.000	315	87	365	87	375	87	390	87	Schnell*
MT400-S12	12.000	500	75	635	75	670	75	700	75	Stark*

*Verfügbarkeit auf Anfrage

Quick Axis Change (QAC) Automatischer A-Achsen Wechsel

QAC ermöglicht kompromissloses Schruppen oder Schlichten auf einer Maschine!
Die Kopfkinematik bleibt dabei bestehen. Aufgrund der gleichen Auskräglänge der A-Achse (L2) kommt es zu keinem Verlust an Bearbeitungsraum in der Maschine.

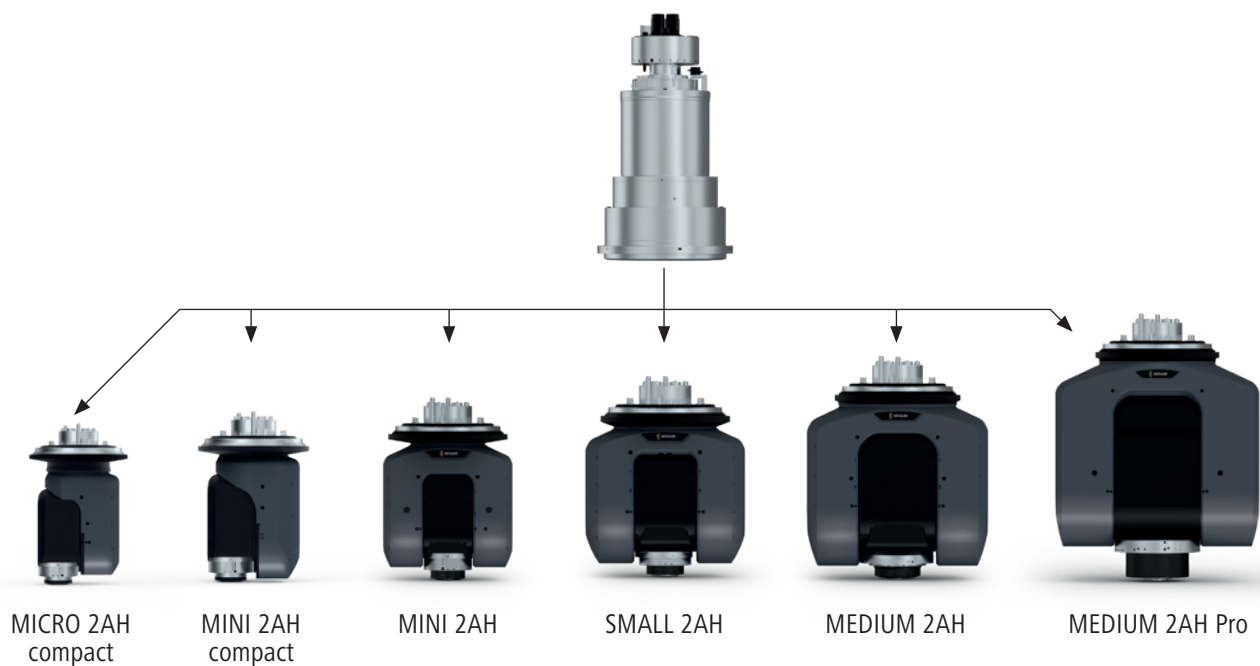
C-Achse mit Wechselkopfschnittstelle

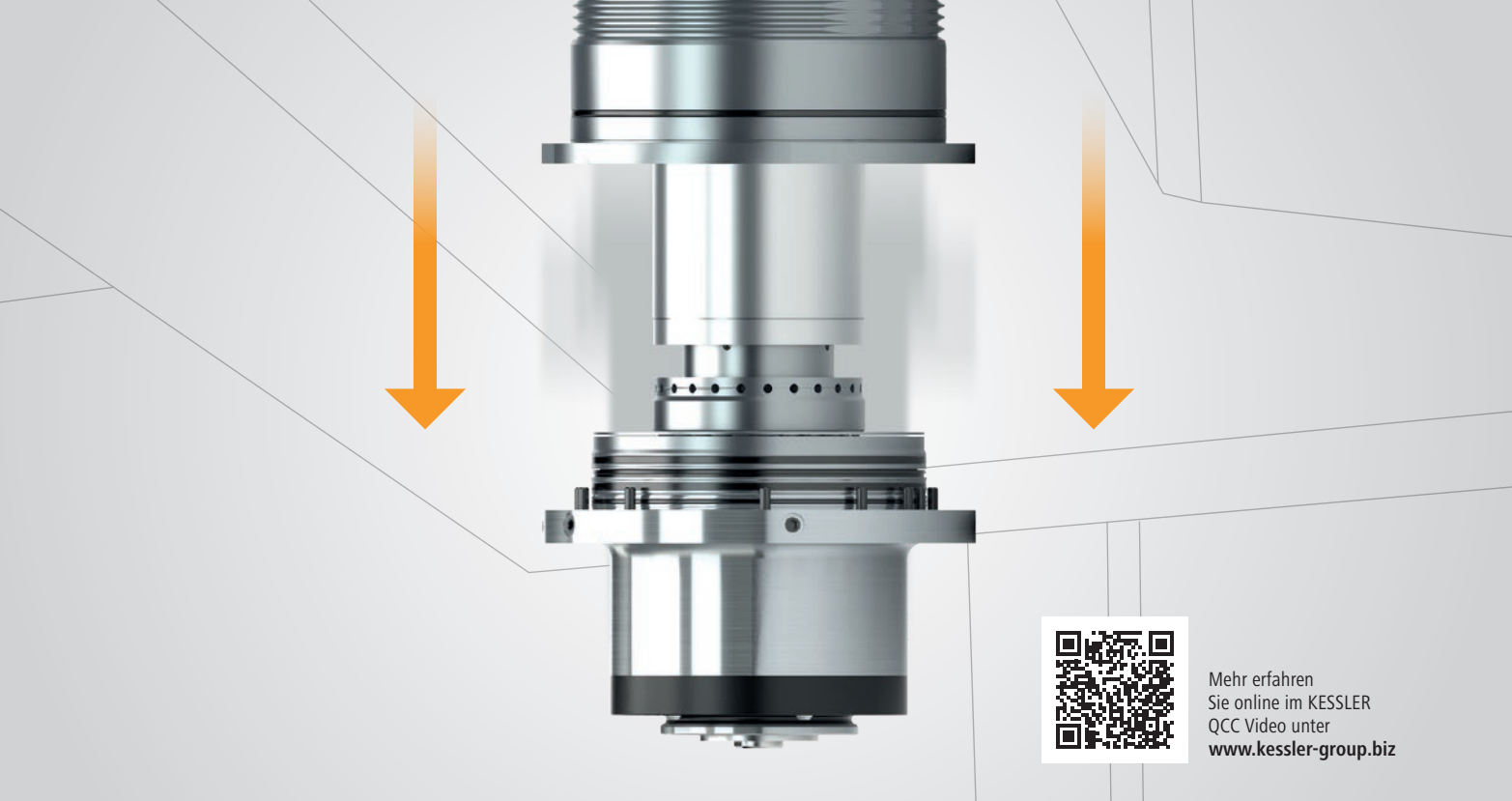
QAC MEDIUM

- Drehmoment S1: 2.500 Nm
- Drehmoment max.: 5.700 Nm
- Klemmung: hydraulisch
- Klemmmoment: 12.500 Nm
- Schwenkwinkel: $\pm 360^\circ$
- Messsystem: absolut
- Genauigkeit Messsystem: $\pm 2,8''$

Optionen

- + **pneumatische Klemmung** mit Sicherheitsfunktion
Klemmmoment: 9.900 Nm
- + **Messsystem** mit erhöhter Genauigkeit $\pm 2,0''$ für alle marktüblichen Steuerungen





Mehr erfahren
 Sie online im KESSLER
 QCC Video unter
www.kessler-group.biz

Das eingebaute Spindelgehäuse bleibt während dem Austausch im Spindelstock der Maschine

Quick Connect Cartridge (QCC)



1. DEMONTAGE DER LAGEREINHEIT
 AUS DER MOTORSPINDEL

2. MONTAGE DER
 NEUEN LAGEREINHEIT

3. WIEDERINBETRIEBNAHME



schneller Austausch von
 Rotor, vorderer / hinterer
 Lagerung und Werkzeug-
 spanner vor Ort



reduziert
 die TCO (Total Costs
 of Ownership)

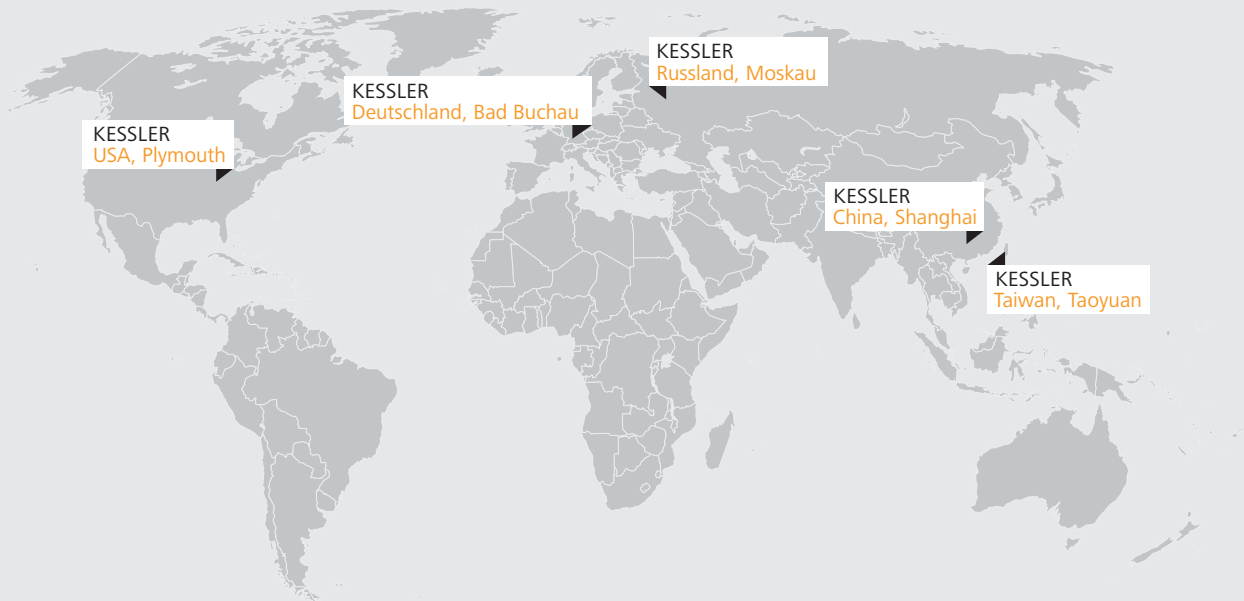


reduziert
 Maschinenstill-
 standszeiten



kein Elektriker
 erforderlich

Für unsere Kunden weltweit im Einsatz



Deutschland

Franz Kessler GmbH
 Franz-Kessler-Straße 2
 88422 Bad Buchau, Deutschland
 Tel.: +49 7582 809 - 0
 Fax: +49 7582 809 - 170
info@kessler-group.biz

USA

KESSLER USA Inc.
 44099 Plymouth Oaks Blvd.
 Plymouth, MI 48170, USA
 Tel.: +1 734 404 0152
 Fax: +1 734 404 0153
info.usa@kessler-group.biz

Russland

KESSLER East Ltd.
 Dorogobuzhskaja str., 14, bld. 6
 121354, Moskau, Russland
 Tel.: +7 495 204 2450
info.ru@kessler-group.biz

Taiwan

KESSLER Taiwan Ltd.
 No.347, Sec. 1
 Nanshan Rd
 Luzhu District
 Taoyuan City 33861
 Taiwan (R.O.C.)
 Tel.: +886 3 326 2256
 Fax: +886 3 355 5014
info.tw@kessler-group.biz

China

**KESSLER (Shanghai)
 Spindle Service Co., Ltd.**
 Building #12
 No.318 Yuanshan Rd
 Minhang District
 201108 Shanghai, China
 Tel.: +86 21 6489 7034
 Fax: +86 21 6489 7134
info.cn@kessler-group.biz