

# KESSLER 学院

培训课程



主轴技术 | 系统技术 | 驱动技术 | 服务解决方案





# 培养专业人才， 传承可靠的生产品质

**我们还为客户提供现场培训支持，  
以保证日常生产。**

生产工艺的魅力在于完美地加工出高精度表面的工件。电主轴任何细微的缺陷都能导致故障的产生。

在 KESSLER学院培训课程中，您的员工将学会如何避免主轴的故障或其他问题。

我们的课程针对机床相关的服务人员、操作人员、装配人员、维护人员、最终用户、质量人员、销售人员以及机床设计工程师等。



## KESSLER 学院培训课程

- **电主轴 基础课程**  
电主轴的理论和实际应用
- **电主轴 高级课程**  
电主轴的实践操作
- **转台 基础课程**  
摆动转台的理论和实际应用
- **2 轴摆头 基础课程**  
2 轴摆头的理论和实际应用
- **客户定制课程**  
我们也提供定制课程满足您的个性化需求您想获得相关课程培训信息，请联系我们: [akademie@kessler-group.biz](mailto:akademie@kessler-group.biz) / +49 7582 809 -0

# 电主轴 基础课程

## 课程

### 时长

- 2 天

### 参加人员

- 针对维护人员和生产计划人员

### 日期

- 根据需要

### 电主轴的理论知识和实际应用

- 电主轴**基础知识**
- 同步/异步电机的**同步/异步电机**的
- **冷却原理**
- **电主轴轴承**及其润滑
- **拉刀机构**设计
- **电主轴传感器系统**
- 主轴松刀装置和旋转接头工作原理

### 实践研讨课

- **日常维护**  
根据项目清单检查旋转接头
- **刀具夹紧系统和旋转接头**  
维护/检查/安装
- **润滑、冷却和密封空气**  
检查/润滑/清洁
- **参数测量** -同轴度/轴隙/夹紧力
- 目测检查-泄漏/运行噪音/传感器系统
- **培训目标:提前检测到主轴损坏**

# 电主轴 高级课程

## 课程

### 时长

- 1 天

### 参加人员

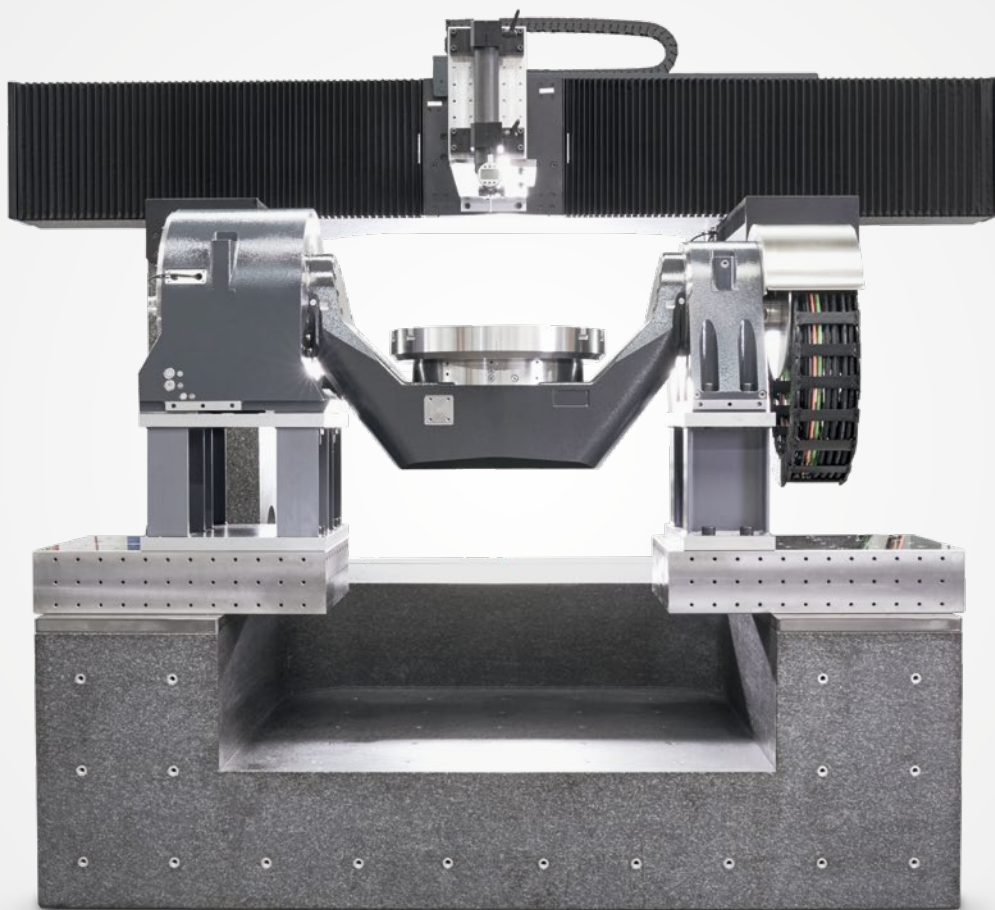
- 基本要求:有经验的技术人员或有机电基础知识人员

### 日期

- 根据需要

### 电主轴的实践操作

- **传感器**  
模拟传感器和接近开关的调试实践
- 旋转编码器的调试
- 电主轴编码器的更换
- 拉杆、夹紧套、集成夹头和松刀装置的更换
- 机械部件的全面检测



摆动转台

## 摆动转台 基础课程

### 课程

#### 时长

- 2天

#### 参加人员

- 最多4人

#### 日期

- 根据需要

### 摆动转台的理论知识和实际应用

- 摆动转台的设计原理 **和功能**
- 易损件的**维护和更换**
- **旋转编码器**的安装和检查
- **故障分析**和故障成本预算
- **精度检查**

由于产品型号众多,本课程可针对单独客户开设。

## 2 轴摆头 基础课程

### 课程

#### 时长

- 3 天

#### 参加人员

- 设备维护人员和生产计划人员

#### 日期

- 根据需要

### 2 轴摆头的理论知识和实际应用

- 2 轴摆头的**设计原理和功能**
- 易损件的**维护和更换**
- **传感器**的安装和检查
- **故障分析**和故障成本预算
- **精度检查**

## 针对KESSLER 产品的客户定制课程

### 课程

#### 时长

- 5 天

#### 日期

- 根据需要

### 针对向客户应用情况的定制课程

如果有相关需要, 请联系我们。

我们很乐意与您一起探讨并提供适合您应用**需要的课程**。



## 维修工具箱

KESLER维修工具箱包括电主轴检测和维护所需的一切工具-**nSK-40/50-或HSK-63/80/100 电主轴通用**

### 维护箱组件清单

- 塑料工具箱体
- 扭矩扳手
- 专用工具 M8x160
- T型柄六角扳手
- 夹头扳手
- 开口扳手
- 牵引螺栓
- 扁鼻钳
- 长夹持器
- 润滑油脂
- 锥孔清洁剂
- Metaflux 清洁剂
- 测量支架
- 百分表
- 精测指示器 测量仪
- 测量棒
- 深度量具
- 拉力计
- 测力适配器
- 操作说明书

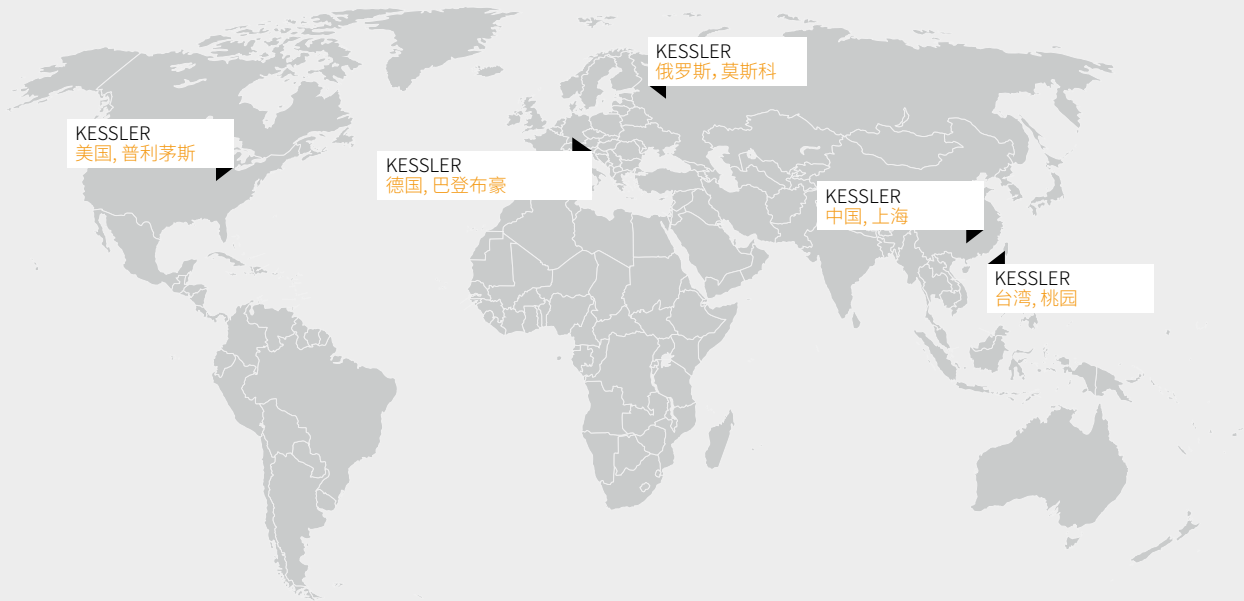


### 订购

Tel. +49 7582 809-0  
[akademie@kessler-group.biz](mailto:akademie@kessler-group.biz)



# 全球销售和服务网络



## 德国

**Franz Kessler GmbH**  
 Franz-Kessler-Straße 2  
 88422 Bad Buchau, Germany  
 Tel.: +49 7582 809 - 0  
 Fax: +49 7582 809 - 170  
 E-Mail: info@kessler-group.biz

**KESSLER energy GmbH**  
 Franz-Kessler-Straße 2  
 88422 Bad Buchau, Germany  
 Tel.: +49 7582 809 - 0  
 Fax: +49 7582 809 - 170  
 E-Mail: info.energy@kessler-group.biz

## 美国

**KESSLER USA Inc.**  
 44099 Plymouth Oaks Blvd.  
 Plymouth, MI 48170, USA  
 Tel.: +1 734 404 0152  
 Fax: +1 734 404 0153  
 E-Mail: info.usa@kessler-group.biz

## 台湾

**KESSLER Taiwan Ltd.**  
 No.347, Sec. 1  
 Nanshan Rd  
 Luzhu District  
 Taoyuan City 33861  
 Taiwan (R.O.C.)  
 Tel.: +886 3 326 2256  
 Fax: +886 3 355 5014  
 E-Mail: info.tw@kessler-group.biz

## 中国

**凯斯乐(上海)  
 机床主轴维修有限公司**  
 中国上海市闵行区元山路 318 号12  
 幢201 室  
 邮编: 201108  
 电话: +86 21 6489 7034  
 传真: +86 21 6489 7134  
 E-Mail: info.cn@kessler-group.biz

## 俄罗斯

**KESSLER East Ltd.**  
 Dorogobuzhskaja str., 14, bld. 6  
 121354, Moscow, Russia  
 Tel.: +7 495 204 2450  
 E-Mail: info.ru@kessler-group.biz