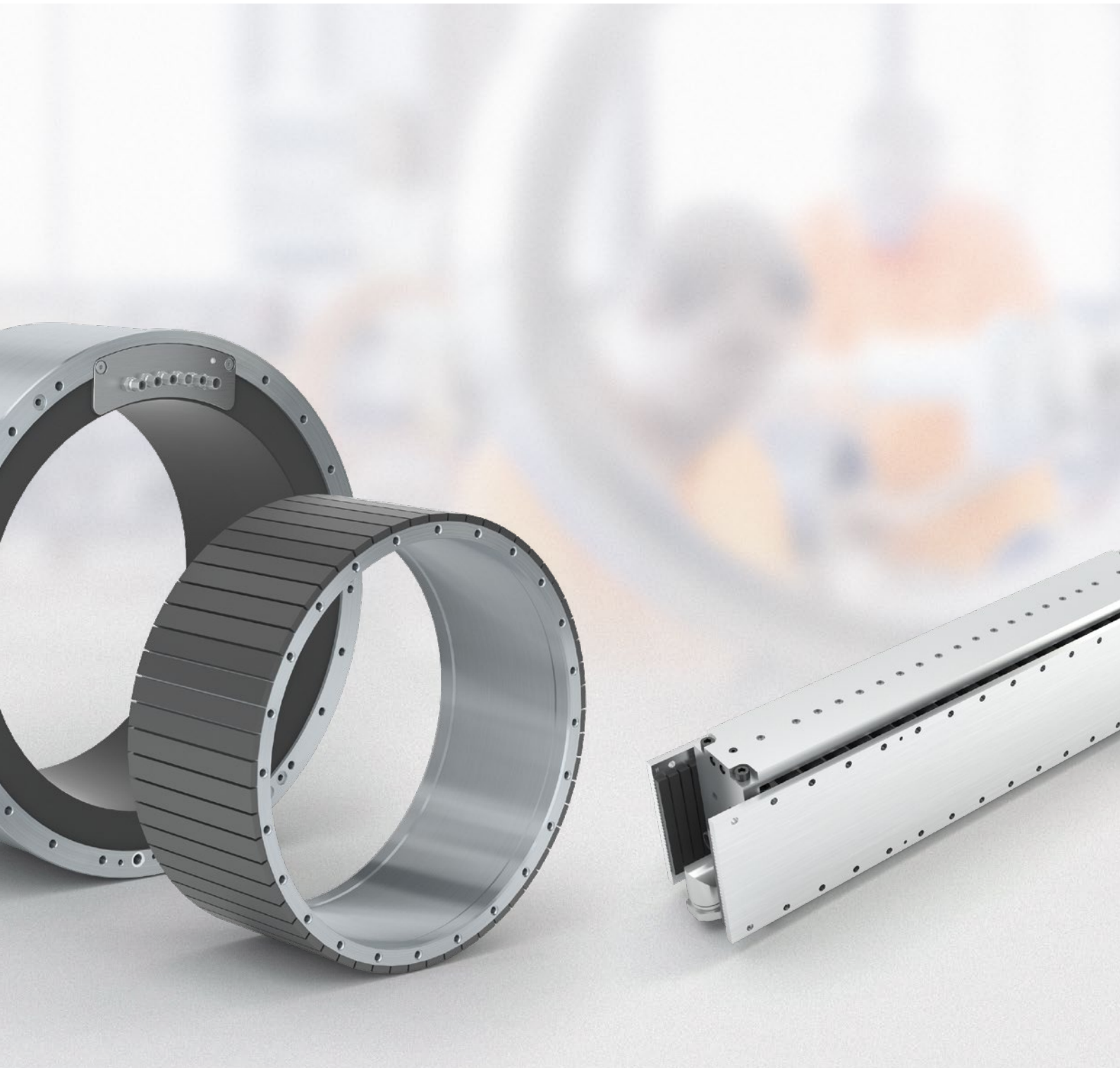
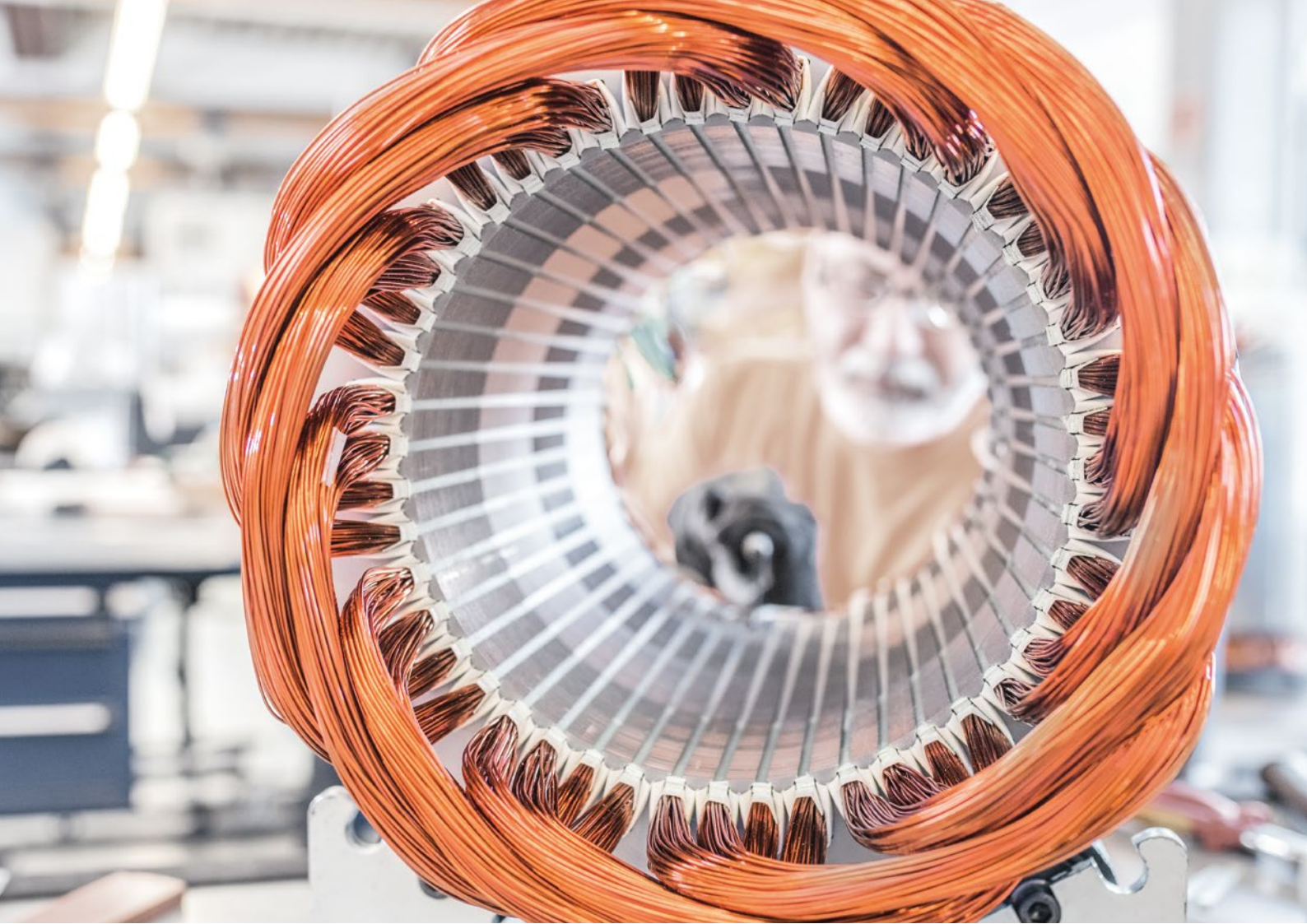


驱动技术

面向所有应用的定制方案





可集成装配于任何直驱应用， 适用于所有环境

KESSLER energy GmbH KESSLER 集团子公司，拥有电气驱动产品的先进装配线。

KESSLER energy 坚持参与产品从电气、机械结构的设计，有限元分析计算，检测分析，调试、最终参数优化的整个生产流程。因此 KESSLER 电机能实现最高的能效要求。

同时，KESSLER energy 还持续从 KESSLER 集团获取相关最新应用的信息。

从产品组件到现场服务的全方位精准化

Franz Kessler 于 1923 年创建公司，现已发展成为机床行业电主轴以及直驱式 2 轴摆头和摆动转台的领先供应商。 KESSLER 非常自豪：许多机械行业的大型知名公司都是我们长期合作的客户。

凭借 90 多年的专业经验，KESSLER 持续不断的对产品进行研发和优化。KESSLER 系列产品在各种行业得到广泛的应用。与客户密切合作是我们工作的重心。从电主轴、2 轴摆头、转台、摆动转台到电机、直驱系统等丰富的产品组合，KESSLER 能够快速、灵活地实现定制解决方案。

服务关乎信任。我们是您值得信赖和依靠的合作服务伙伴：KESSLER 拥有成熟的全球技术网络和服务中心。



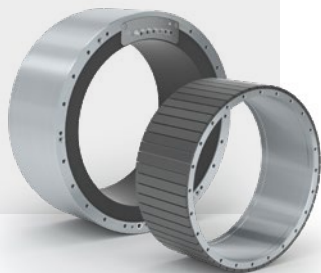
KESSLER energy 介绍

- **高效电机**，具有高功率密度和效率等级
- **交付时间短** (规格小于530, 稳定批量生产的产品, 目前交期6周内)
- **产品价格在全球市场内都非常有竞争力**
- 标准电机, **结构尺寸和齿槽转矩均实现最小化**
- 标准电机, **100%兼容标准装配方式的产品**
- **专用电机装配套件和电机总成**, 可根据用户要求定制
- **标准电机规格直径可达 3 米**
- **扭矩脉动低于 1%**
- 可集成装配于任何直驱应用, 适用于所有环境
- 高扭矩(KESSLER HTM 和 HTMx 系列), 高转速(KESSLER STMx 系列)
- **应用案例:**直驱电机应用于运动摩托艇、可再生能源应用、汽车发动机和设备工程等应用领域

产品系列

标准电机

- 异步电机
- 同步电机
- 力矩电机
- 直线电机



特殊电机

- 异步电机
- 同步电机
- 力矩电机
- 直线电机



直驱系统

- 根据用户需求定制集成轴承和测量功能的电机系统

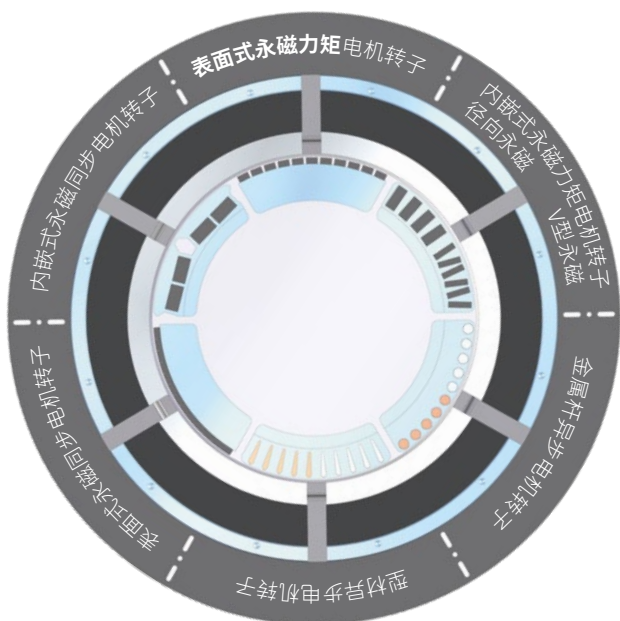




自动化转子磁铁粘贴

KESSLER直驱技术

拥有超过 90 年的电机生产经验, KESSLER energy 能够根据客户的要求设计、制造各种高性能的电机产品。



能效和功率密度最优化

	扭矩 [Nm]	转速 [rpm]
内嵌式永磁力矩电机转子, V型永磁	●●●●●●● M[Nm]	●●●●●●● n[rpm]
内嵌式永磁力矩电机转子, 径向永磁	●●●●●●● M[Nm]	●●●●●●● n[rpm]
表面式永磁力矩电机转子	●●●●●●● M[Nm]	●●●●●●● n[rpm]
内嵌式永磁同步电机转子	●●●●●●● M[Nm]	●●●●●●● n[rpm]
表面式永磁同步电机转子	●●●●●●● M[Nm]	●●●●●●● n[rpm]
异步电机铜杆转子	●●●●●●● M[Nm]	●●●●●●● n[rpm]
异步电机铝杆转子	●●●●●●● M[Nm]	●●●●●●● n[rpm]
异步电机铜条转子	●●●●●●● M[Nm]	●●●●●●● n[rpm]
异步电机铝条转子	●●●●●●● M[Nm]	●●●●●●● n[rpm]



KESSLER COOLMOTION®

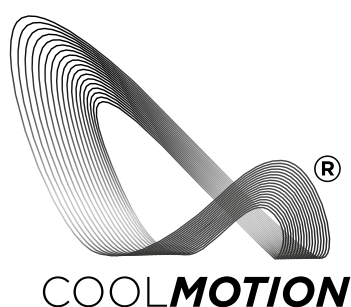
COOLMOTION®, 驱动技术

- 实现高扭矩密度，结构优化设计，扭矩提高30%
- 结构更紧凑
- 结构更加坚固，减少共振
- 即使在持续负载的场合，也可轻松应对。
- 最大静态扭矩

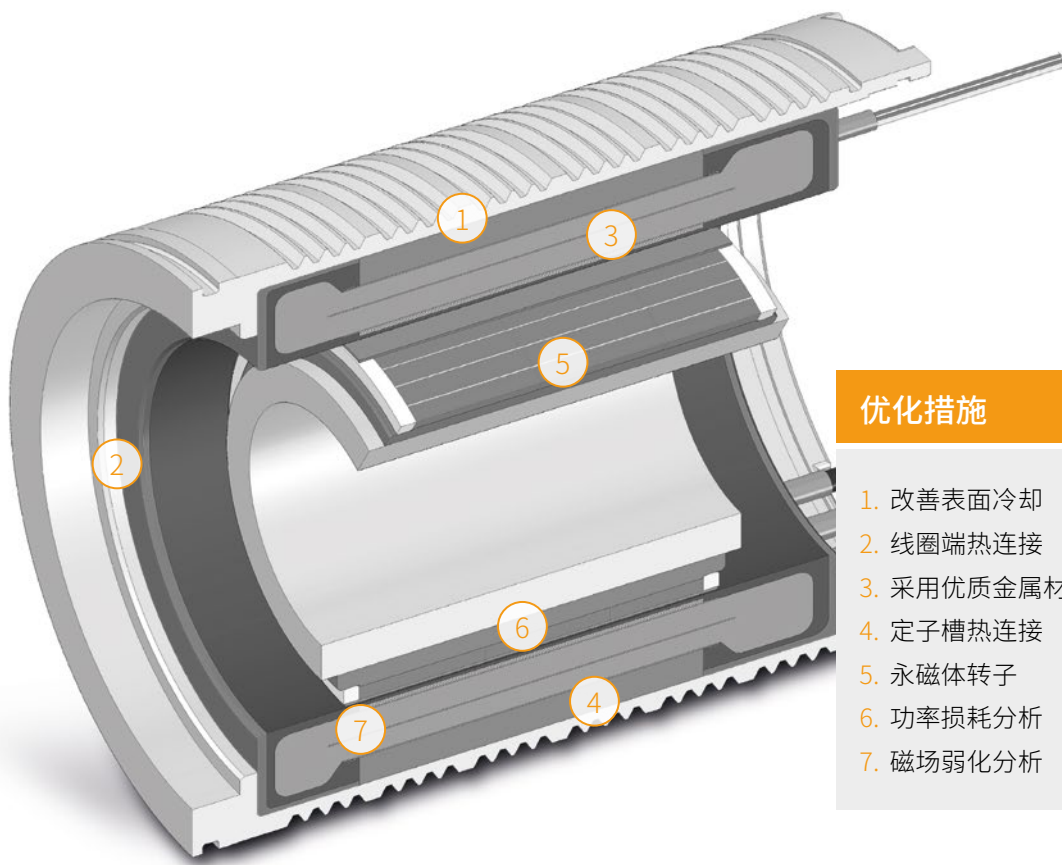
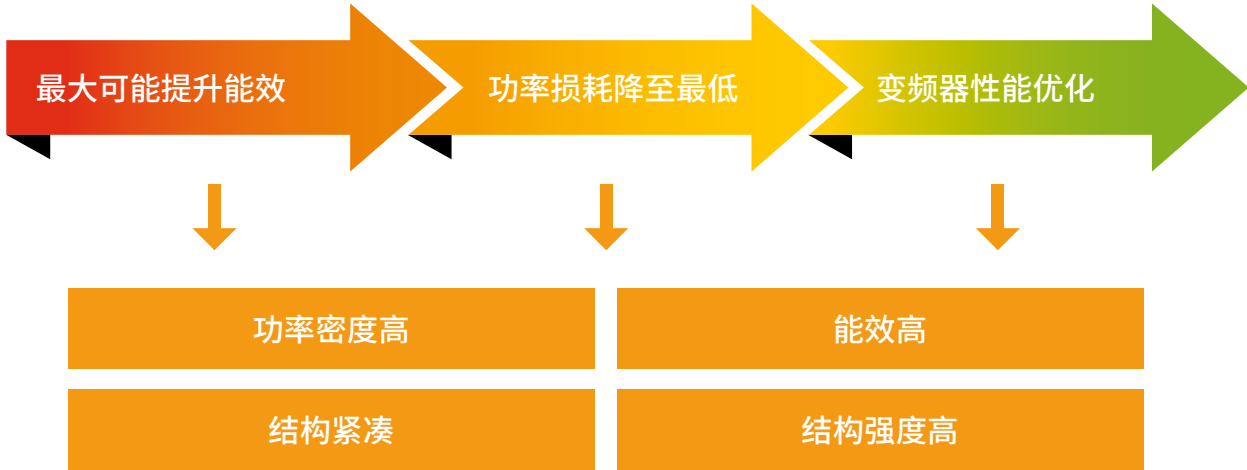
KESSLER作为领先的直驱技术创新推动者，因高性能、高效率电机而广为人知。这种电机具有高扭矩密度和超强的可靠性，适用于苛刻的应用环境中。基于模拟仿真、客户定制研发，KESSLER电机取得了卓越的发展。

COOLMOTION®电机采用高性能的变频器，耗低，散热效果出色。通过对电机组件的创新优化，转子和定子的能效损耗可减少25%。特殊的内部构造大幅提升了散热效果。

COOLMOTION®技术实现能效最优化。



产品优化



优化措施

1. 改善表面冷却
2. 线圈端热连接
3. 采用优质金属材料
4. 定子槽热连接
5. 永磁体转子
6. 功率损耗分析
7. 磁场弱化分析



新一代 KESSLER 力矩电机

高效直驱电机, 适用于任何应用场合

高扭矩力矩电机 HTMx

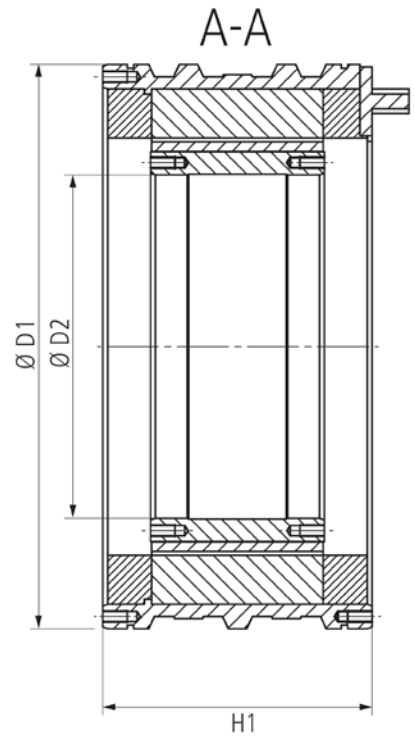
优化转矩

高转速力矩电机 STMx

高转速

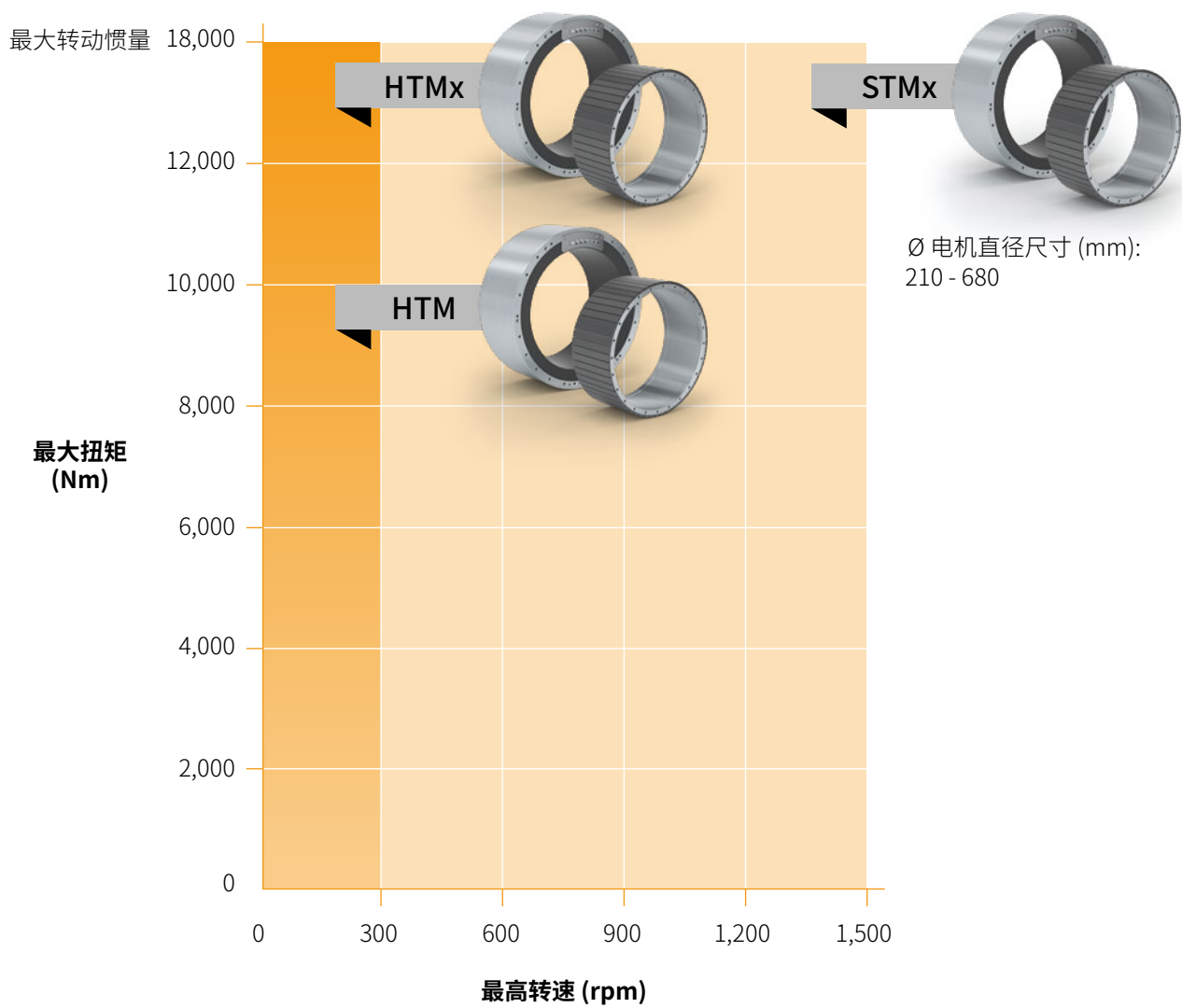
高扭矩力矩电机 HTM

兼容标准装配方式



型号	D1 / D2 和 H1
HTMx	兼容标准装配方式*
STMx	经优化
HTM	兼容标准装配方式*

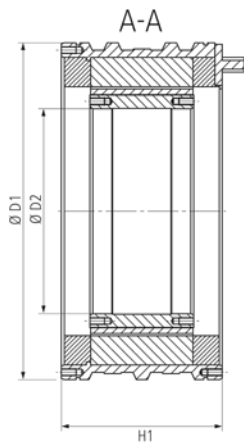
*符合行业标准; 无冷却套式设计



HTMx 系列

型号	尺寸	H1 (mm)	N max. (rpm)	MS1 (Nm)	MS6 max. (Nm)
HTMx 210 D1 = 230 mm D2 = 140 mm	30	70	200	74	148
	50	90	200	117	234
	70	110	200	163	326
	100	140	200	230	460
	150	190	200	342	684
	200	240	200	454	909
HTMx 290 D1 = 310 mm D2 = 220 mm	30	70	200	175	350
	50	90	200	290	580
	70	110	200	400	800
	100	140	200	560	1,120
	150	190	200	840	1,680
	200	240	200	1,139	2,277
HTMx 360 D1 = 385 mm D2 = 265 mm	30	90	100	360	720
	50	110	100	550	1,100
	70	150	100	740	1,480
	100	160	100	1,025	2,050
	150	210	100	1,512	3,024
	200	260	100	2,016	4,032
HTMx 420 D1 = 455 mm D2 = 325 mm	30	90	100	580	1,160
	50	110	100	840	1,680
	70	150	100	1,100	2,200
	100	160	100	1,510	3,020
	150	210	100	2,210	4,420
	200	260	100	2,933	5,867
HTMx 450 D1 = 485 mm D2 = 345 mm	30	90	100	680	1,360
	50	110	100	990	1,980
	70	130	100	1,300	2,600
	100	160	100	1,750	3,500
	150	210	100	2,480	4,960
	200	260	100	3,200	6,400
HTMx 530 D1 = 565 mm D2 = 420 mm	30	90	100	870	1,740
	50	110	100	1,300	2,600
	70	130	100	1,740	3,480
	100	160	100	2,380	4,760
	150	210	100	3,450	6,900
	200	260	100	4,525	9,049
HTMx 680 D1 = 710 mm D2 = 522 mm	30	100	50	1,790	3,580
	50	120	50	2,650	5,300
	70	140	50	3,530	7,060
	100	180	50	4,800	9,600
	150	220	50	6,920	13,840
	200	270	50	9,045	18,089

STMx 系列



型号	尺寸	H1 (mm)	N max. (rpm)	MS1 (Nm)	MS6 max. (Nm)
STMx 210 D1 = 230 mm D2 = 140 mm*	30	70	1,500	81	148
	50	90	1,500	129	234
	70	110	1,500	178	324
	100	140	1,500	253	460
	150	190	1,500	376	684
	200	240	1,500	499	908
STMx 290 D1 = 310 mm D2 = 178 mm	30	70	1,500	193	350
	50	90	1,500	319	580
	70	110	1,500	440	800
	100	140	1,500	616	1,120
	150	190	1,500	924	1,680
	200	240	1,500	1,253	2,278
STMx 360 D1 = 385 mm D2 = 216 mm	30	90	1,500	396	720
	50	110	1,500	605	1,100
	70	150	1,500	814	1,480
	100	160	1,500	1,128	2,050
	150	210	1,500	1,663	3,024
	200	260	1,500	2,218	4,032
STMx 420 D1 = 455 mm D2 = 325 mm*	30	90	1,000	638	1,160
	50	110	1,000	924	1,680
	70	150	1,000	1,210	2,200
	100	160	1,000	1,661	3,020
	150	210	1,000	231	420
	200	260	1,000	3,226	5,866
STMx 450 D1 = 485 mm D2 = 345 mm*	30	90	1,000	748	1,360
	50	110	1,000	1,089	1,980
	70	130	1,000	1,430	2,600
	100	160	1,000	1,925	3,500
	150	210	1,000	2,728	4,960
	200	260	1,000	3,520	6,400
STMx 530 D1 = 565 mm D2 = 365 mm	30	90	1,000	957	1,740
	50	110	1,000	1,430	2,600
	70	130	1,000	1,914	3,480
	100	160	1,000	2,618	4,760
	150	210	1,000	3,795	6,900
	200	260	1,000	4,978	9,050
STMx 680 D1 = 710 mm D2 = 522 mm*	30	100	800	1,969	3,580
	50	120	800	2,915	5,300
	70	140	800	3,883	7,060
	100	180	800	5,280	9,600
	150	220	800	7,612	13,840
	200	270	800	9,950	18,090

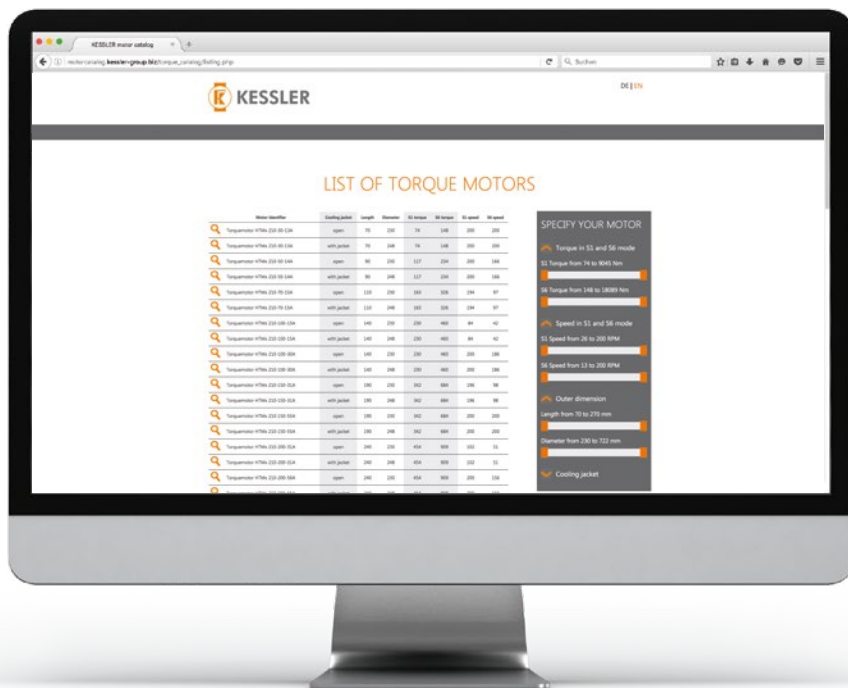
* 请进一步咨询

电机配置- 快速高效地在线选择最合适电机型号配置

如需获取有关 KESSLER 电机的详细资料，请联系我们或在线查看电机配置参数。

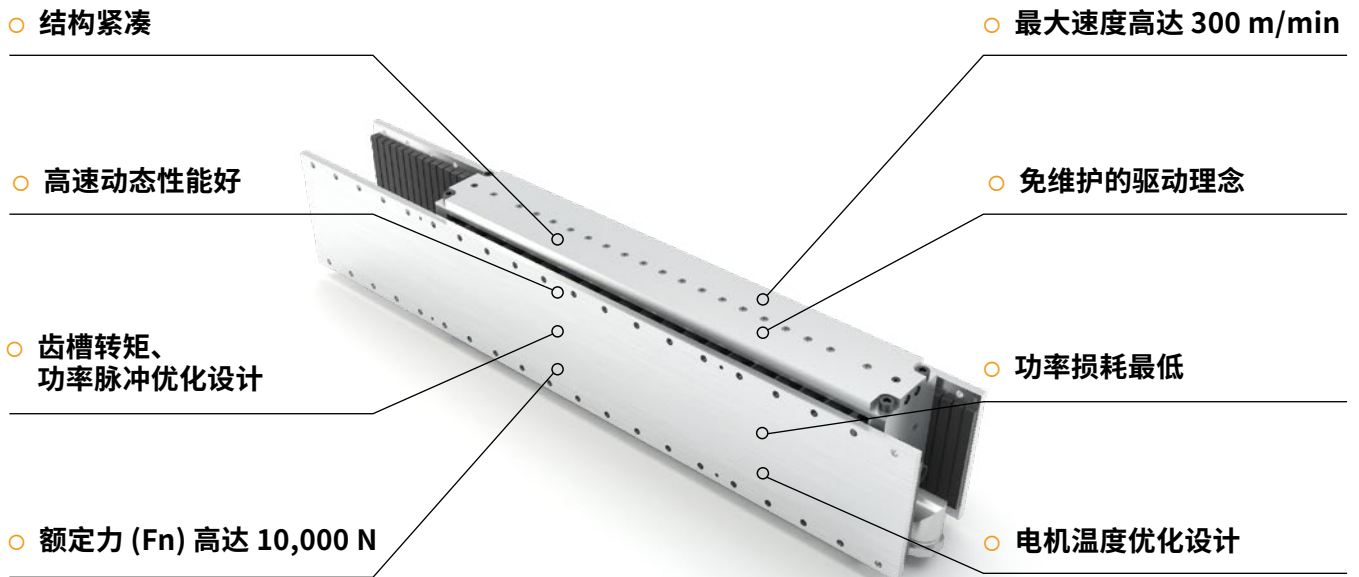
根据您的需求，您可以对电机的结构尺寸、扭矩和转速参数进行定制。具体需求请发送至邮箱：

motorcatalog@kessler-group.biz



motorcatalog.kessler-group.biz

SLM直线电机 优点



HIGH QUALITY

MADE IN GERMANY

SLM 系列

型号	额定力 Fn (N)	高度 (mm)	宽度 (mm)	长度 (mm)
100 x 160	610	34	116	178
150 x 160	910	34	166	178
100 x 320	1,220	34	116	338
150 x 320	1,820	34	166	338
100 x 480	1,830	34	116	498
150 x 480	2,730	34	166	498

其它尺寸可按要求提供

KESSLER建立新标准 一站式系统解决方案

我们不仅为您提供各种规格的异步电机、同步电机、力矩电机、直线电机,同时还能提供客户定制的系统解决方案。电机核心技术领域的丰富经验使我们获得了更大的技术优势,从而有能力将关键部件组合建立强大的综合系统。

同时 KESSLER 能很好地利用这个优势,相关部门对产品进行持续开发,为各种应用领域提供面向未来和充满创造性的先进技术。



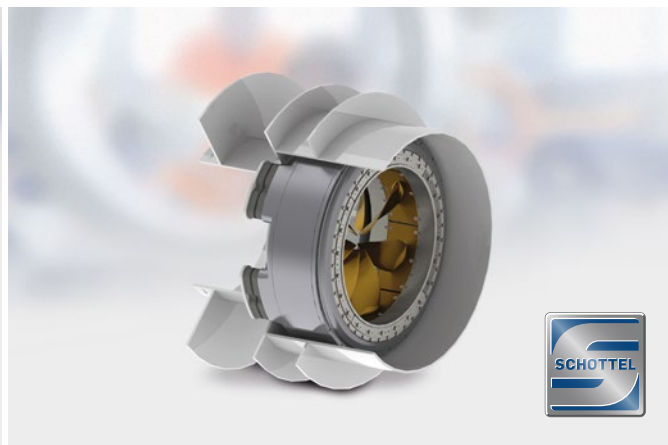
应用案例



电动汽车用同步电机

电机数据:

- 扭矩 S1: 800 Nm
- 最大扭矩: 2,500 Nm
- 转速 S1: 800 rpm
- 最高转速: 1,500 rpm



船舶直驱推进器用力矩电机

电机数据:

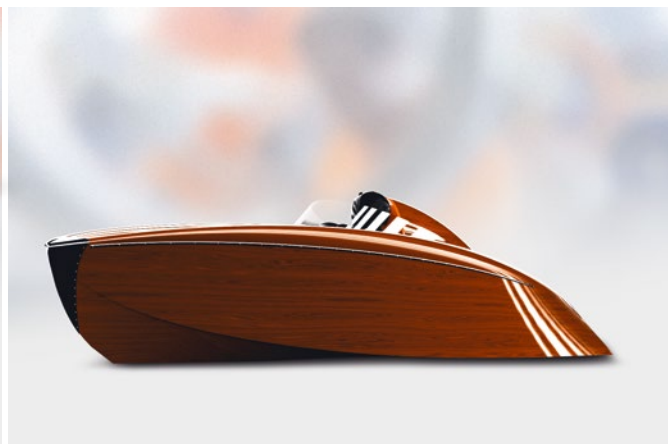
- 扭矩 S1: 6,090 Nm
- 最大扭矩: 13,800 Nm
- 转速 S1: 420 rpm
- 最高转速: 494 rpm



蒸汽锅炉用力矩电机

电机数据:

- 扭矩 S1: 11,000 Nm
- 最大扭矩: 15,500 Nm
- 转速 S1: 40 rpm
- 最高转速: 60 rpm



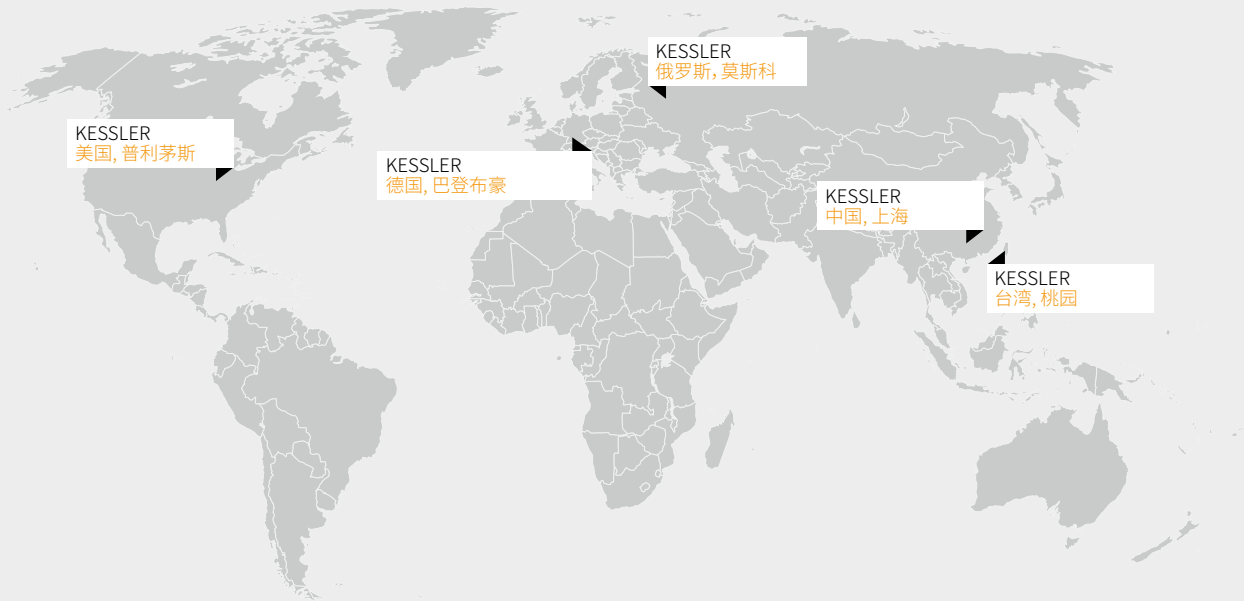
运动摩托艇用同步电机

电机数据:

- 扭矩 S1: 200 Nm
- 最大扭矩: 300 Nm
- 转速 S1: 4,800 rpm
- 最高转速: 4,800 rpm

所有信息均经过编制和校对。印制的例图用于描述说明,可能会与实际设计有所差别。如资料因产品升级而发生变更,恕不另行通知,产品发货和交付时间也可能会有变化,因此,如有任何需要请进一步咨询。我们不对任何可能的印刷错误和技术变更承担责任。
© Franz Kessler GmbH, 2018年3月。未经我方同意不得(部分)转载。FK Edition 2017 PK1004-CN-V1.3

全球销售和服务网络



德国

Franz Kessler GmbH
 Franz-Kessler-Straße 2
 88422 Bad Buchau, Germany
 Tel.: +49 7582 809 - 0
 Fax: +49 7582 809 - 170
 E-Mail: info@kessler-group.biz

KESSLER energy GmbH
 Franz-Kessler-Straße 2
 88422 Bad Buchau, Germany
 Tel.: +49 7582 809 - 0
 Fax: +49 7582 809 - 170
 E-Mail: info.energy@kessler-group.biz

美国

KESSLER USA Inc.
 44099 Plymouth Oaks Blvd.
 Plymouth, MI 48170, USA
 Tel.: +1 734 404 0152
 Fax: +1 734 404 0153
 E-Mail: info.usa@kessler-group.biz

台湾

KESSLER Taiwan Ltd.
 No.347, Sec. 1
 Nanshan Rd
 Luzhu District
 Taoyuan City 33861
 Taiwan (R.O.C.)
 Tel.: +886 3 326 2256
 Fax: +886 3 355 5014
 E-Mail: info.tw@kessler-group.biz

中国

**凯斯乐(上海)
 机床主轴维修有限公司**
 中国上海市闵行区元山路 318 号12
 幢201 室
 邮编: 201108
 电话: +86 21 6489 7034
 传真: +86 21 6489 7134
 E-Mail: info.cn@kessler-group.biz

俄罗斯

KESSLER East Ltd.
 Dorogobuzhskaja str., 14, bld. 6
 121354, Moscow, Russia
 Tel.: +7 495 204 2450
 E-Mail: info.ru@kessler-group.biz